



### 电源概览

- 交流 100-120/200-240V 自动选择输入
- 转换效率高达 91.6%
- 宽度仅 60mm
- 20%输出功率储备
- -25°C 至+60°C 范围内可输出满载功率
- 最小输入浪涌电流
- 3 年质保

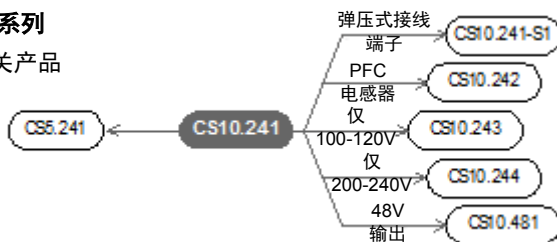
## 1. 产品概览

Dimension 概念型 C 系列电源在不降低质量、可靠性和性能的前提下实现了成本最优化。C 系列与功能更全面的 Q 系列同属于 Dimension 概念型产品线。

C 系列具有所有必备的基本功能，且电源具有 20% 的额外功率。此额外电流在最高+45°C 的情况下可连续使用。最重要的特点是体积小、转换效率高、温度范围宽。

自动选择输入有助于在世界范围内实现简便安装和使用。不会发生因开关设置错误而导致的产品故障或系统故障。

### C-系列 相关产品



## 2. 参数概览

输出电压	DC 24V	
调压范围	24-28V	
输出电流	10 - 8,6A	环境温度<60°C 时
	12 - 10,3A	环境温度<45°C 时
输出功率	240W	环境温度<60°C 时
	288W	环境温度<45°C 时
输出纹波	<50mVpp	20Hz 至 20MHz
输入电压	AC 100-120 / 200-240V	自动选择输入
市电频率	50-60Hz	±6%
AC 输入电流	典型值 3.73 / 2.23A	120 / 230Vac 时
功率因数	典型值 0.59 / 0.51	120 / 230Vac 时
AC 浪涌电流	典型值 3A 峰值	
直流输入	不允许	
转换效率	典型值 91.0 / 91.6%	120 / 230Vac 时
损耗	典型值 24.1 / 22.4W	120 / 230Vac 时
温度范围	-25°C 至+70°C	工作
降额	6W/°C	+60 至+70°C
断电保持时间	典型值 46 / 47ms	120 / 230Vac 时
体积	60x124x117mm	宽 x 高 x 深

## 3. 产品型号

电源	<b>CS10.241</b> <b>CS10.241-S1</b>	标准产品 快速连接弹压式接线端子
附件	ZM1.WALL ZM13.SIDE YRM2.DIODE	墙面安装支架 侧面安装支架 冗余模块

## 4. 标识



### 索引

### 页数

1. 产品概览 .....	1
2. 参数概览 .....	1
3. 产品型号 .....	1
4. 标识 .....	1
5. 交流输入 .....	3
6. 输入浪涌电流 .....	4
7. 断电保持时间 .....	4
8. 输出 .....	5
9. 转换效率和功率损耗 .....	6
10. 功能图 .....	7
11. 可靠性 .....	7
12. 前面板和用户界面 .....	8
13. 端子和接线 .....	8
14. 电磁兼容性 .....	9
15. 环境 .....	11
16. 保护功能 .....	11
17. 安全 .....	12
18. 绝缘强度 .....	12
19. 认证 .....	13

### 索引

### 页数

20. 符合标准 .....	13
21. 采用的材料 .....	13
22. 体积和重量 .....	14
23. 安装和操作说明 .....	14
24. 附件 .....	15
25. 应用说明 .....	16
25.1. 峰值电流能力 .....	16
25.2. 电池充电 .....	16
25.3. 反向馈电负载 .....	17
25.4. 输出电路断路器 .....	17
25.5. 电感性 and 电容性负载 .....	18
25.6. 串联运行 .....	18
25.7. 并联增强功率 .....	18
25.8. 并联实现 1+1 冗余 .....	18
25.9. 外部输入保护 .....	19
25.10. 两相运行 .....	19
25.11. 在密闭壳体中使用 .....	19
25.12. 安装方向 .....	20

## 目标用途

本电源只能由有相关资质的人员安装和操作。

本电源设计安装在机箱内，用于工业控制、办公、通信及仪表装置等一般用途。切勿将本设备用于电源发生故障时可能造成严重人身伤害或生命危险的航空、铁路、核设备等领域。

## 术语和缩写

<b>PE 和 <math>\oplus</math> 符号</b>	PE 是 Protective Earth (保护接地) 的缩写，与符号 $\oplus$ 的含义相同。
<b>Earth, Ground</b>	本档中使用“earth”，其含义与美国英语中的术语“ground”相同。
<b>待定</b>	值或说明将于日后提供。
<b>AC 230V</b>	前面带有 AC 或 DC 的数字表示具有标准容差 (一般为 $\pm 20\%$ ) 的额定电压。 例如：DC 12V 表示 12V 电池，无论是满电压(13.7V)还是稳定电压(10V)。 除另行说明外，AC 100V 和 AC 230V 参数在 50Hz 市电频率下有效，AC 120V 参数在 60Hz 市电频率下有效。
<b>230Vac</b>	后面带有单位(Vac)的数字表示不具有任何容差的瞬时值。

## 免责声明

普尔世认为本档中提供的信息准确、可靠；如有修改，恕不另行通知。

本档翻译自英文版本。中英文版本之间如有差异，应以英文版为准。

普尔世不承担因中英文版本之间的差异造成的任何损害或责任。

### 5. 交流输入

交流输入	额定值	AC 100-120V / 200-240V	自动选择输入, TN、TT、IT 市电, 请参阅图 5-1		
交流输入范围		90-132Vac	100-120V 范围, 连续运行		
		180-264Vac	200-240V 范围, 连续运行		
		85-90Vac	短期或有输出降额		
		264-300Vac	<0.5s		
输入频率	额定值	50 – 60Hz	±6%		
		<b>AC 100V</b>	<b>AC 120V</b>	<b>AC 230V</b>	
输入电流	典型值	4.34A	3.73A	2.23A	24V, 10A 时, 请参阅图 5-3
功率因数*)	典型值	0.61	0.59	0.51	24V, 10A 时, 请参阅图 5-1
峰值因数**)	典型值	2,61	2,83	3,3	24V, 10A 时
启动延时	典型值	700ms	800ms	850ms	请参阅图 5-2
上升时间	典型值	35ms	35ms	35ms	0mF, 24V, 10A, 请参阅图 5-2
	典型值	75ms	75ms	75ms	10mF, 24V, 10A, 请参阅图 5-2
开启过冲电压	最大值	100mV	100mV	100mV	请参阅图 5-2
开启电压	典型值	82Vac	82Vac	N / A	平稳状态值, 请参阅图 5-1
关断电压	典型值	75Vac	75Vac	N / A	平稳状态值, 请参阅图 5-1

\*) 功率因数指交流电路中有功（或实际）功率与视在功率的比值。

\*\*）峰值因数指输入电流波形中峰值与均方根值的数学比值。

图 5-1 输入电压范围

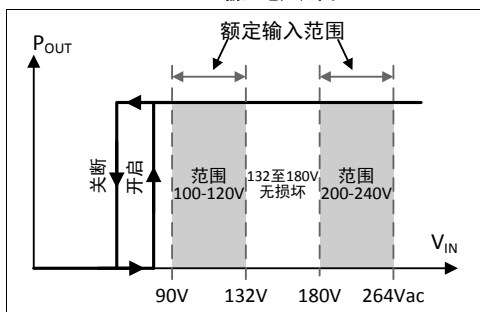


图 5-2 开启性能, 定义

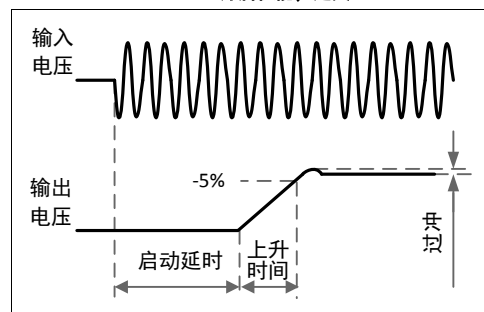


图 5-3 输入电流与输出负载

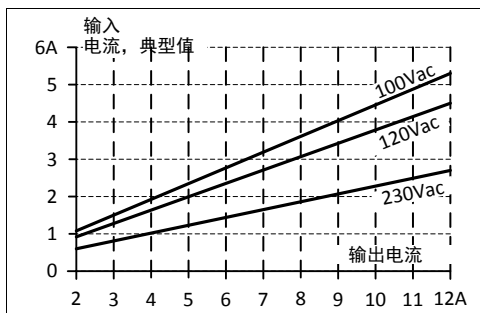
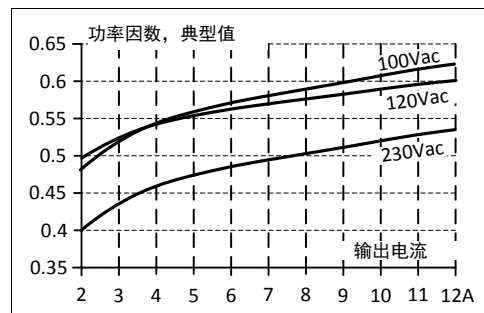


图 5-4 功率因数与输出负载

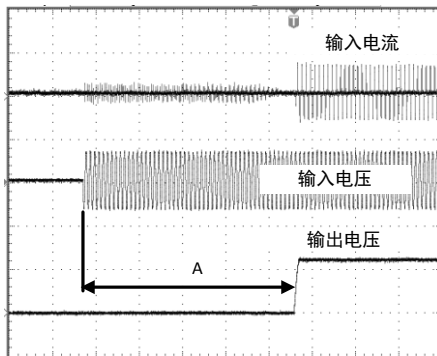


### 6. 输入浪涌电流

输入电压开启后的输入浪涌电流由主动式输入浪涌抑制电路进行抑制。  
开启后数微秒内，输入 EMI 抑制电容器的充电电流可以忽略不计。

		AC 100V	AC 120V	AC 230V	
浪涌电流	最大值	10A 峰值	10A 峰值	10A 峰值	-25°C 至+70°C
	典型值	3A 峰值	3A 峰值	3A 峰值	-25°C 至+70°C
浪涌能量	典型值	1A <sup>2</sup> s	1A <sup>2</sup> s	1A <sup>2</sup> s	-25°C 至+70°C

图 6-1 输入浪涌电流，典型性能



**A:** 启动延时=浪涌延时  
 输入: 230Vac  
 输出: 24V, 10A  
 环境温度: 25°C  
 上曲线: 输入电流 10A / DIV  
 中曲线: 输入电压 500V / DIV  
 下曲线: 输出电压 20V / DIV  
 时间基线: 100ms / DIV

### 7. 断电保持时间

		AC 100V	AC 120V	AC 230V	
断电保持时间	典型值	62ms	107ms	103ms	5A, 24V 时, 请参阅图 7-1
	典型值	23ms	46ms	47ms	10A, 24V 时, 请参阅图 7-1
	典型值	17ms	35ms	37ms	12A, 24V 时, 请参阅图 7-1

图 7-1 断电保持时间与输入电压

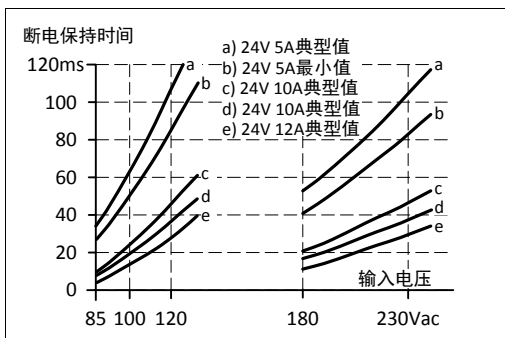
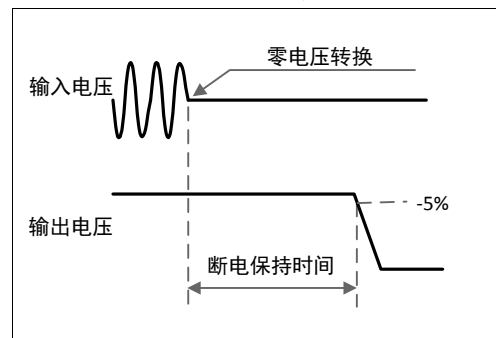


图 7-2 关断性能，定义

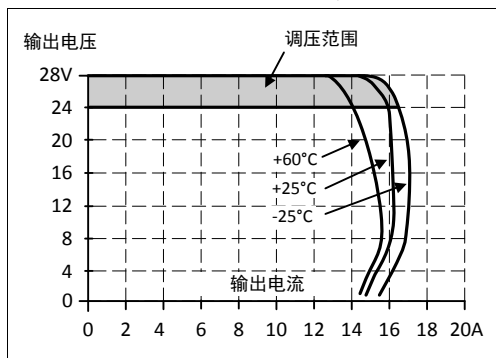


说明：空载时，断电保持时间可长达数秒。在此期间，绿色 DC-ok 指示灯保持点亮。

### 8. 输出

输出电压	额定值	24V	
调压范围	最小值	24-28V	可以保证的调节范围
	最大值	30V	电位器顺时针旋转至底端
出厂设置		24.1V	±0.2%，满载，冷启动时
电压调整率	最大值	70mV	90 至 132Vac 或 180 至 264Vac
负载调整率	最大值	100mV	静态值，0A → 10A → 0A
纹波和噪音	最大值	50mVpp	20Hz 至 20MHz，50Ohm
输出电容	典型值	7 000μF	
输出电流	额定值	12A	24V，环境温度<45°C，请参阅图 8-1
	额定值	10A	24V，环境温度<60°C，请参阅图 8-1
	额定值	10.3A	28V，环境温度<45°C，请参阅图 8-1
	额定值	8.6A	28V，环境温度<60°C，请参阅图 8-1
输出功率	额定值	288W	环境温度<45°C 时
	额定值	240W	环境温度<60°C 时
短路电流	最小值	14A	负载阻抗 100mOhm，请参阅图 8-1
	最大值	18A	负载阻抗 100mOhm，请参阅图 8-1

图 8-1 输出电压与输出电流，典型值



#### 峰值电流能力（最长达若干毫秒）

本电源可提供大于指定短时间电流的峰值电流。这样有助于启动电流需求高的负载或安全快速地触发后端断路器。

该额外电流由电源内部的输出电容器提供。在此期间，电容器放电且会造成输出电压突降。详细曲线，请参阅第 25.1 节。

峰值电流电压突降	典型值	由 24V 至 18.5V	20A，时长 50ms，电阻性负载
	典型值	由 24V 至 17.5V	50A，时长 2ms，电阻性负载
	典型值	由 24V 至 12V	50A，时长 5ms，电阻性负载

### 9. 转换效率和功率损耗

		AC 100V	AC 120V	AC 230V	
转换效率	典型值	90.7%	91.0%	91.6%	10A, 24V
功率损耗	典型值	5.8W	8.4W	7.5W	0A
	典型值	12.0W	12.3W	11.3W	5A, 24V
	典型值	24.6W	23.7W	23.2W	10A, 24V
	典型值	31.9W	29.6W	27.9W	12A, 24V

图 9-1 24V 时的转换效率与输出电流

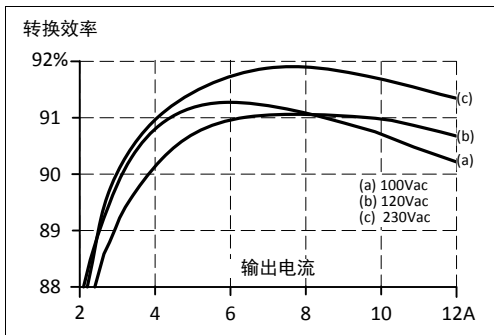


图 9-2 24V 时的损耗与输出电流

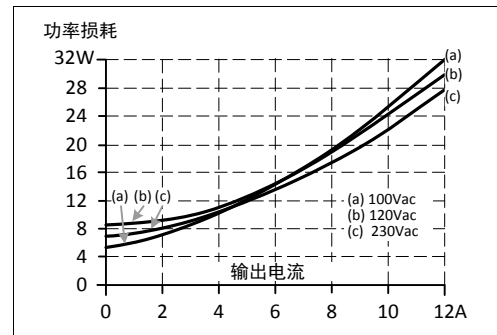


图 9-3 转换效率与输入电压, 24V, 10A

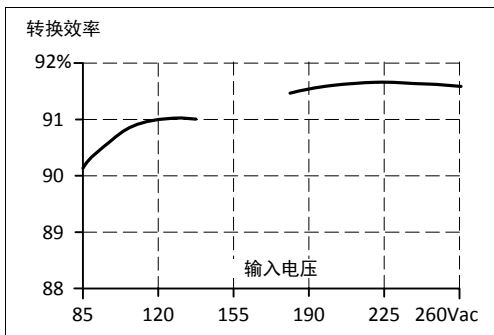
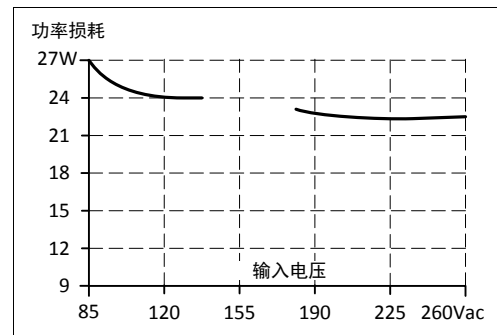
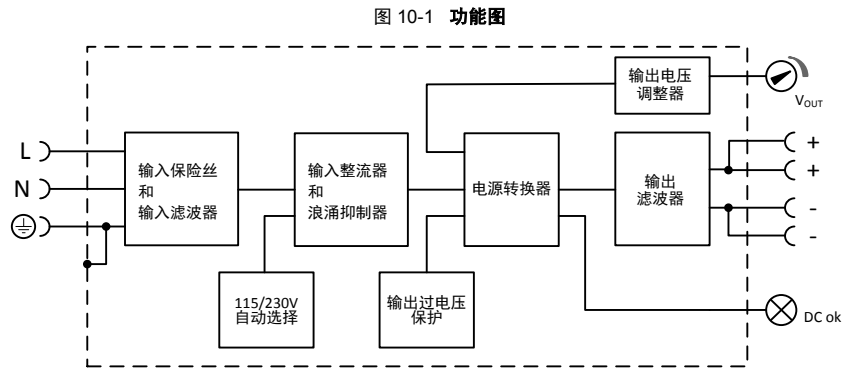


图 9-4 损耗与输入电压, 24V, 10A



### 10. 功能图



### 11. 可靠性

		AC 100V	AC 120V	AC 230V	
预期使用寿命	最小值	38 000h	50 000h	75 000h	40°C, 24V, 10A
	最小值	27 000h	34 000h	53 000h	40°C, 24V, 12A
	最小值	93 000h	99 000h	118 000h	40°C, 24V, 5A
	最小值	108 000h	15 年	15 年	25°C, 24V, 10A
MTBF SN 29500, IEC 61709		612 000h	638 000h	821 000h	40°C, 24V, 10A
		520 000h	542 000h	698 000h	40°C, 24V, 12A
		1 019 000h	1 058 000h	1 393 000h	25°C, 24V, 10A
MTBF MIL HDBK 217F		456 000h	447 000h	472 000h	40°C, 24V, 10A, 良好接地 GB40
		410 000h	402 000h	425 000h	40°C, 24V, 12A, 良好接地 GB40
		632 000h	628 000h	653 000h	25°C, 24V, 10A, 良好接地 GB25

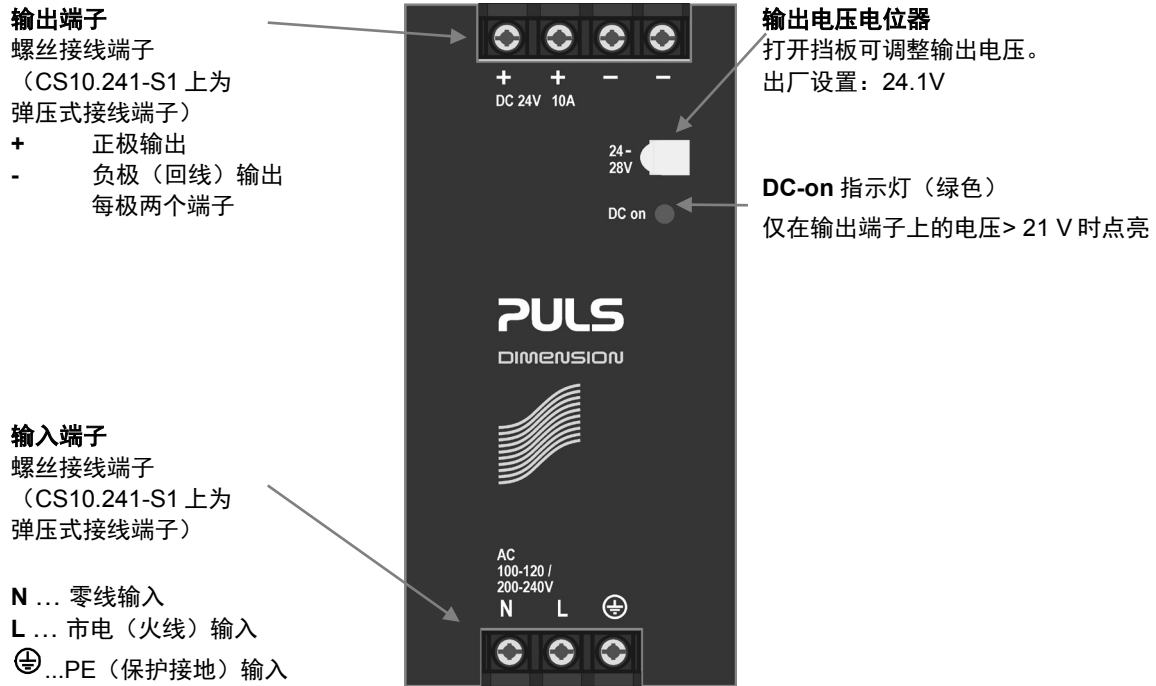
表中所示**预期使用寿命**表示运行小时数（使用寿命），取决于内置电解电容器的预期使用寿命。

预期使用寿命以运行小时数表示，根据电容器制造商的规格说明计算。预测模型允许的计算时间为装运日期后最长 15 年。

**MTBF** 表示平均故障间隔时间(Mean Time Between Failure)，根据统计设备故障计算，体现了设备的可靠性。MTBF 表示统计学上电源发生故障的可能性，并非一定反映产品的使用寿命。

### 12. 前面板和用户界面

图 12-1 前面板



### 13. 端子和接线

类型	螺丝接线端子(CS10.241); 弹压式接线端子(CS10.241-S1)
单股线	0.5-6mm <sup>2</sup>
多股线	0.5-4mm <sup>2</sup>
美国线规	20-10 AWG
线鼻	允许, 但不要求
剥线长度	7mm / 0.275 英寸
螺丝刀	3.5mm 一字或十字 No 2 (仅用于螺丝接线端子)
建议紧固扭矩	0.8Nm, 7lb.in (仅用于螺丝接线端子)

**说明:**

- 使用设计用于以下运行温度的适当铜导线:  
 60°C, 环境温度最高 45°C, 及  
 75°C, 环境温度最高 60°C。
- 遵守国家安装规范和安装法规!
- 确保多股线的所有导线都插入端子连接!
- 一个连接点最多可连接两根横截面积相同的多股线(保护接地导线除外)。
- 切勿在缺少保护接地连接的情况下使用本电源。



### 14. 电磁兼容性

CE 标志表示符合 EMC 指南 89/336/EEC 和 93/68/EEC，以及低电压指令(LVD) 73/23/EWG。详细的电磁兼容性报告可根据需要提供。

电磁兼容抗扰度	EN 61000-6-2, EN 61000-6-1	通用标准		
静电放电	EN 61000-4-2	接触放电	8kV	A 级标准
		空气放电	15kV	A 级标准
电磁射频场	EN 61000-4-3	80MHz-1GHz	10V/m	A 级标准
快速瞬变/脉冲	EN 61000-4-4	输入线	4kV	A 级标准
		输出线	2kV	A 级标准
浪涌电压（输入端）	EN 61000-4-5	L → N	2kV	A 级标准
		N / L → PE	4kV	A 级标准
浪涌电压（输出端）	EN 61000-4-5	+ → -	500V	A 级标准
		+ / - → PE	500V	A 级标准
传导干扰	EN 61000-4-6	0,15-80MHz	10V	A 级标准
市电电压突降	EN 61000-4-11	100Vac 的 0%	0Vac, 20ms	A 级标准
		100Vac 的 40%	40Vac, 200ms	C 级标准
		100Vac 的 70%	70Vac, 500ms	C 级标准
		200Vac 的 0%	0Vac, 20ms	A 级标准
		200Vac 的 40%	80Vac, 200ms	C 级标准
		200Vac 的 70%	140Vac, 500ms	C 级标准
电压中断	EN 61000-4-11		0Vac, 5000ms	C 级标准
输入电压骤升	普尔世内部标准		300Vac, 500ms	A 级标准
功率瞬变	VDE 0160	全部负载范围	750V, 1.3ms	A 级标准

**标准:**

**A 级:** 电源在所定义的限制内运行性能正常。

**C 级:** 可能会发生暂时性功能失效。电源可能会自行关断并重启。对电源不会造成损坏或危险。

开关频率	85kHz 至 110kHz	视输入电压而定
------	----------------	---------

电磁兼容辐射	EN 61000-6-4	通用标准
传导发射	EN 55011, EN 55022, FCC 第 15 部分, CISPR 11, CISPR 22	B 级, 输入线
	EN 55022	A 级, 输出线
辐射发射	EN 55011, EN 55022	B 级
谐波输入电流	EN 61000-3-2	不满足
电压波动, 闪烁	EN 61000-3-3	满足

本设备符合 FCC 第 15 部分的规则。

运行需满足以下两个条件: (1)本设备不会产生有害干扰, 且(2)本设备必须接受任何收到的干扰, 包括可能影响运行的干扰。

本电源不满足 EN 61000-3-2 谐波电流标准。

请注意:

**在以下情况下, 电源才需遵守 EN 61000-3-2 (谐波输入电流标准):**

- 1) 终端设备在欧盟范围内使用, 且
- 2) 终端设备连接额定电压为 $\geq 220V_{ac}$ 的公共市电电源, 且
- 3) 电源:
  - 安装在平均输入功率大于 75W 的终端设备中, 或
  - 安装在连续输入功率大于 75W 的终端设备中, 或
  - 属于照明系统的组成部分。

**例外:**

用于输入功率 $> 1000W$ 的专业应用的终端设备, 不需要遵守 EN 61000-3-2。

**说明:**

- 平均输入功率必须依照 EN 61000-3-2 确定。
- 自身带有变压器的工业用市电电源, 属于“非公共”电源。
- 单个独立的设备安装在机架或壳体中时, (如并联连接的设备) 视为这些设备分别连接市电。机架或壳体不需要作为整体进行测试。或者, 也允许对整个机架或壳体进行评估。对于用于输入功率大于 1000W 的专业应用, 建议执行该操作。

### 15. 环境

运行温度	-25°C 至 +70°C (-13°F 至 158°F)	关于输出功率降额特性, 请参阅图 15-1
输出降额	3.2W/°C 6W/°C	45-60°C (113°F 至 140°F) 60-70°C (140°F 至 158°F)
存储温度	-40 至 +85°C (-40°F 至 185°F)	存储和运输
湿度	5% 至 95% 相对湿度	IEC 60068-2-30 存在冷凝时切勿通电。
正弦振动	2-17.8Hz: ±1.6mm; 17.8-500Hz: 2g 2 小时/轴	IEC 60068-2-6
冲击	30g 6ms, 20g 11ms 3 冲击/方向, 累计 18 次冲击	IEC 60068-2-27
海拔高度	0 至 6000m (0 至 20 000 英尺)	海拔 2000m 以上输出功率降额或环境温度降低。
输出降额 (海拔高度)	15W/1000m 或 5°C/1000m	2000m (6500 英尺) 以上, 请参阅图 15-2
过电压类别	III II	EN 50178, 海拔高度达 2000m 海拔高度从 2000m 到 6000m
污染等级	2	EN 50178, 不导电

图 15-1 输出电流与环境温度

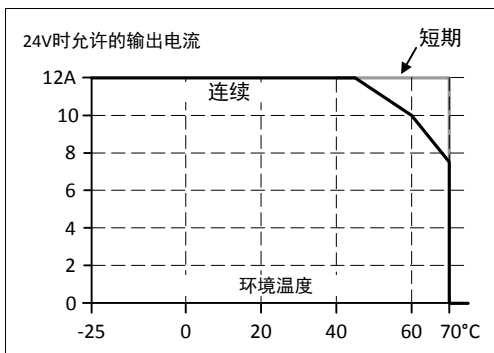
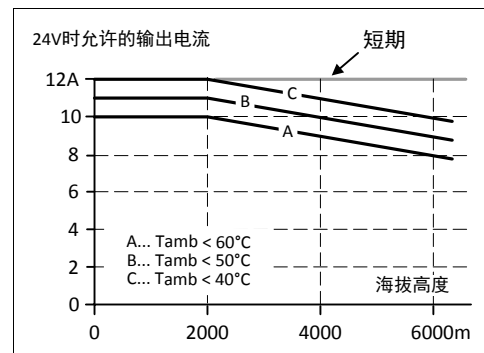


图 15-2 输出电流与海拔高度, 24V



环境温度定义为电源下方 2cm 处的温度。

### 16. 保护功能

输出保护	针对电源输出过载、空载和短路的电子保护	
输出过电压保护	典型值 35Vdc 最大值 39Vdc	如发生内部电路故障, 冗余电路会限制最大输出电压。输出将关断并尝试自动重启。
输出过电流保护	电子限流	请参阅图 8-1
防护级别	IP 20	EN/IEC 60529
渗透防护	> 3.5mm	例如螺钉、小零件
过温保护	是	输出关断后自动重启
输入瞬变防护	MOV	金属氧化物变阻器

内部输入保险丝 T6.3A H.B.C. 用户不可更换

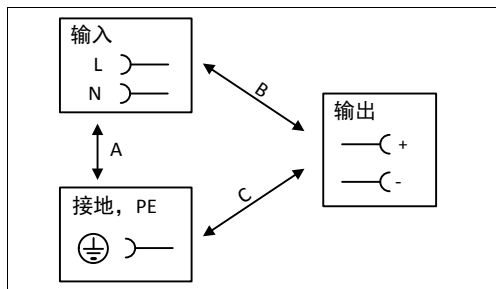
说明：发生防护事件时，可能会产生可闻噪声。

## 17. 安全

输入/输出隔离	SELV (安全特低电压) PELV (保护特低电压) 双重或加强绝缘	IEC/EN 60950-1 EN 60204-1, EN 50178, IEC 60364-4-41
防护级别	I	需要 PE (保护接地) 连接
绝缘电阻	> 5MΩ	输入至输出, 500Vdc
保护接地电阻	< 0.1Ω	壳体与 PE 端子之间
接触电流 (漏电流)	典型值 0.36mA 典型值 0.50mA 典型值 0.64mA < 0.45mA < 0.62mA < 0.85mA	100Vac, 50Hz, TN 市电 120Vac, 60Hz, TN 市电 230Vac, 50Hz, TN 市电 110Vac, 50Hz, TN 市电 132Vac, 60Hz, TN 市电 264Vac, 50Hz, TN 市电

## 18. 绝缘强度

图 18-1 绝缘强度



		A	B	C
型式测试	60s	2500Vac	3000Vac	500Vac
工厂测试	5s	2500Vac	2500Vac	500Vac
现场测试	5s	2000Vac	2000Vac	500Vac

### 型式测试和工厂测试：

由制造商执行。切勿在现场重复测试。

### 现场测试规则：

使用适当的测试设备，慢速施加电压！将 L 和 N 以及所有输出端子分别连接起来。

输出电压为浮动电压，没有接地电阻。

为满足 EN60204-1 § 6.4.1 规定的保护特低电压(PELV)要求，建议+极、-极或输出电路的任何其它部分须连接保护接地系统。这样有助于防止负载意外启动或在未注意到的接地故障发生时无法关断。

### 19. 认证

IEC 60950-1		CB 认证, 信息技术设备
UL 508		用作工业控制设备 E198865
UL 60950-1		认可 E137006 认证用于美国(UL 60950-1)和加拿大(C22.2 No. 60950) 信息技术设备, 第 5 级
Marine 认证中		GL (Germanischer Lloyd)分类及 ABS (American Bureau for Shipping) PDA 海上和近海应用。 环境类别: C, EMC2

### 20. 符合标准

EN 61558-2-17	电力变压器安全(Safety of Power Transformers)
EN/IEC 60204-1	机器电气设备安全(Safety of Electrical Equipment of Machines)
EN/IEC 61131-2	可编程控制器(Programmable Controllers)
EN 50178	电力设施中的电子设备(Electronic Equipment in Power Installations)

### 21. 采用的材料

本产品不释放任何硅, 适于在油漆车间内使用。

本产品中的电解电容器未使用季铵盐系等电解质。

塑料壳体及其它模制塑料材料不含卤素, 导线和电缆绝缘均不含有 PVC。

普尔世生产中所使用的生产材料不含以下有毒化学品:

多氯联苯(PCB)、多氯三联苯(PCT)、五氯酚(PCP)、多氯化奈(PCN)、多溴联苯(PBB)、聚氧化二溴苯(PBO)、多溴联苯醚(PBDE)、多氯联苯醚(PCDE)、聚溴二苯基氧化物(PBDO)、镉、石棉、汞、硅

## 22. 体积和重量

重量	700g/1.54lb
DIN 导轨	使用高度为 7.5 或 15mm 且符合 EN 60715 或 EN 50022 的 35mm DIN 导轨。 计算需要的安装深度时，必须在深度(117mm)基础上加上 DIN 导轨高度。
可从 <a href="http://www.pulspower.com">www.pulspower.com</a> 下载含有机械数据的电子文件	

图 22-1 正面图

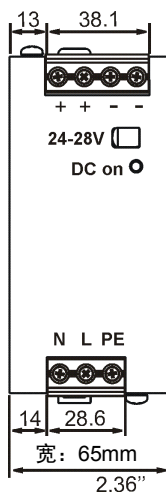
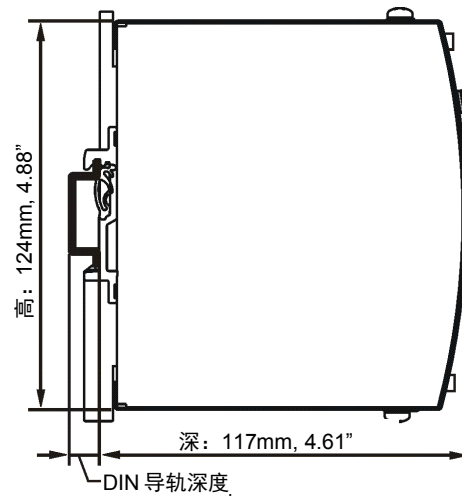


图 22-2 侧视图



## 23. 安装和操作说明

### 安装方向:

必须保持输出端子在上、输入端子在下。关于其它方向，请参阅第 25.12 节。

### 冷却:

对流冷却，无需强制冷却。切勿遮盖通风格栅（如电缆管道）超过 30% 的面积！

### 安装间隙:

持续加载满载功率时，建议保留顶部 40mm、底部 20mm、左右各 5mm 的间隙。如邻近的设备是热源，则建议保留 15mm 的间隙。

### 触电、火灾、人身伤害或死亡危险！

切勿在没有妥善接地（保护接地）的情况下使用本产品。使用端子排上的端子而非壳体上的螺钉进行接地。

在电源上执行作业前，先关断电源。提供保护，以免意外重新通电。

遵守一切地方和全国性规范，确保接线正确。

切勿打开、修改或维修本产品。

使用警示标志来防止任何异物进入壳体。

切勿在潮湿场所或可能会出现湿气或冷凝的区域使用本产品。

### 维修零件:

本设备不包含任何维修零件。内部保险丝断开系由内部故障造成。如果运行过程中发生损坏或故障，立即关断电源，并将产品发回厂家检查！

### 24. 附件

#### ZM1.WALL 墙面安装支架

该支架用于在不使用 DIN 导轨的情况下将 Dimension 概念型电源安装到平面上。需拆下电源上的两个铝制支架和黑色塑料滑块，以便安装两个钢制支架。

图 24-1 ZM1.WALL 墙面安装支架

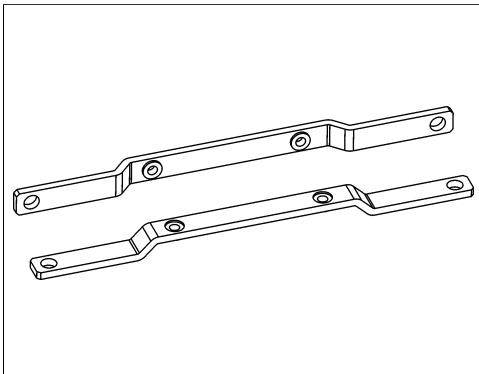
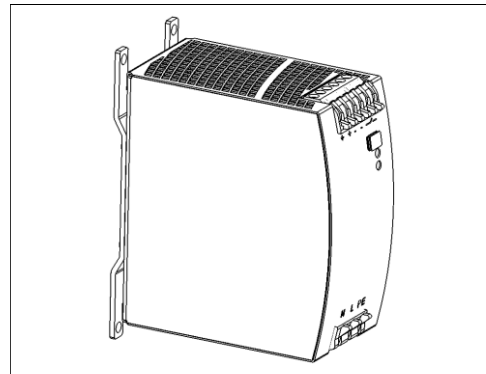


图 24-2 已组装墙面安装支架



#### ZM13.SIDE 侧面安装支架

无论是否使用 DIN 导轨，均可用该支架侧面安装 Dimension 概念型电源。需拆下电源上的两个铝制支架和黑色塑料滑块，以便安装钢制支架。

对于侧面 DIN 导轨安装，拆下的铝制支架和黑色塑料滑块需要安装到钢制支架上。

图 24-3 ZM13.SIDE 侧面安装支架

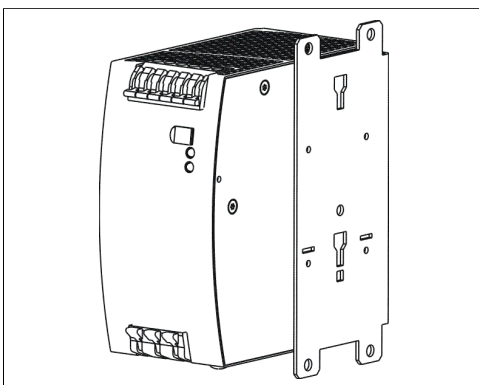
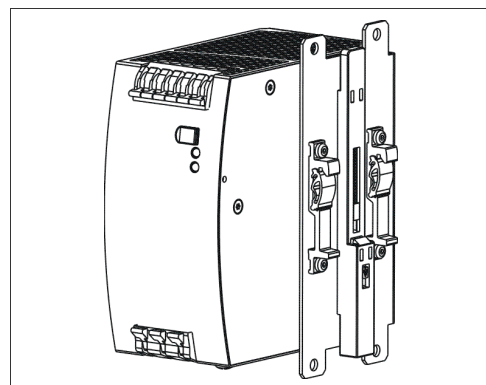


图 24-4 使用 DIN 导轨支架进行侧面安装



## 25. 应用说明

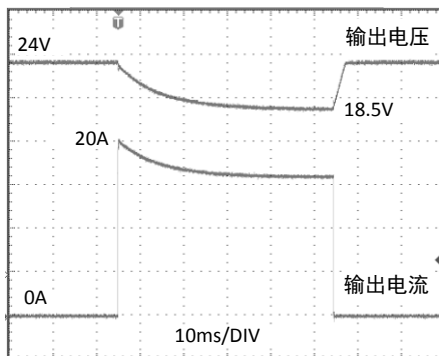
### 25.1. 峰值电流能力

螺线管、接触器和气动模块通常具有稳态线圈和吸合线圈。吸合线圈的浪涌电流需求高出稳态电流若干倍，且往往高于额定输出电流（包括 PowerBoost）。启动电容性负载的情形与此类似。

分支电路通常用断路器或保险丝进行保护。如果分支电路短路或过载，保险丝需要一定量的过电流才能断开或熔断。峰值电流能力可确保后续断路器的安全运行。

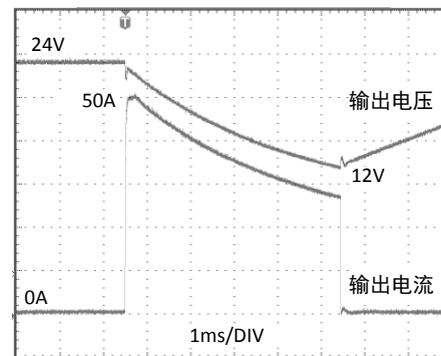
假设输入电压在此事件之前开启，则电源中的内置大型输出电容器可提供额外电流。该电容器放电可造成输出电压突降。以下两个示例示出了典型的电压突降：

图 25-1 时长 50ms 的 20A 峰值负载，典型值



时长 50ms 的 20A 峰值负载（电阻性）  
输出电压由 24V 突降至 18.5V。

图 25-2 时长 5ms 的 50A 峰值负载，典型值



时长 5ms 的 50A 峰值负载（电阻性）  
输出电压由 24V 突降至 12V。

### 25.2. 电池充电

本电源不可用于为电池充电。若要为电池充电，请选择 Q 系列。



### 25.3. 反向馈电负载

减速电机、感应器等负载可将电压反馈至电源。这一特性也称为针对反馈电磁力的回馈电压抗性或阻力（Electro Magnetic Force, 反向电磁力）。

电源对于负载反向馈入电源的电压具有抗性，不会发生故障，无论电源是接通还是关断状态。

最高允许反馈电压为 35Vdc。吸收能量可根据内置大型输出电容器计算，具体说明见第 8 章。

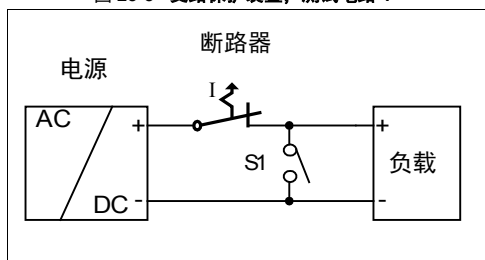
### 25.4. 输出电路断路器

支路保护可使用标准小型断路器(MCB)。确保该 MCB 可用于额定直流电压。以下测试列出了电源一般会发生关断的断路器。

断路器断开性能的容差很大。因此，这些典型测试仅供参考或仅用于对比两个不同电源。此外，回路阻抗对断路器是否切断有重大影响。执行了两次测试，代表典型的情形：

**测试 1:** 导线电源端上的 S1 短路（回路阻抗约 20mOhm）

图 25-3 支路保护装置，测试电路 1



参数:

输入电压: 230Vac, 负载电流: 0A

以下断路器在测试期间切断:

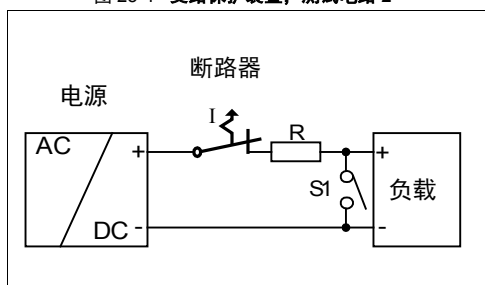
A-或 Z-特性: 小于或等于 25A

B-特性: 小于或等于 16A

C-特性: 小于或等于 13A

**测试 2:** 负载端上的 S1 短路（含额外阻抗；表示负载导线更长）。

图 25-4 支路保护装置，测试电路 2



参数:

输入电压: 230Vac, 负载电流: 0A

以下断路器在测试期间切断:

A-或 Z-特性: ≤ 16A 且 R= 82mOhm

B-特性: ≤ 6A 且 R= 180mOhm

C-特性: ≤ 4A 且 R= 220mOhm

这一阻抗对于导线长度来说意味着什么?

	0.5mm <sup>2</sup>	0.7mm <sup>2</sup>	1.0mm <sup>2</sup>	1.5mm <sup>2</sup>	2.5mm <sup>2</sup>	4.0mm <sup>2</sup>
82mOhm	2.3m	3.2m	4.6m	6.9m	11.4m	18.3m
180mOhm	5.0m	7.0m	10.0m	15.0m	25.1m	40.1m
220mOhm	6.1m	8.6m	12.3m	18.4m	30.6m	49.0m

**示例:**

要断开额定 6A 的 B 特性断路器，需要哪种线径？负载导线长度为 21m。

答案：6A 的 B 特性断路器需要小于 180mOhm 的回路阻抗（测试结果）。导线长度表显示，低于 180mOhm 的横截面积 2.5mm<sup>2</sup> 的导线最长为 25.1m。应使用不小于 2.5mm<sup>2</sup> 的导线。

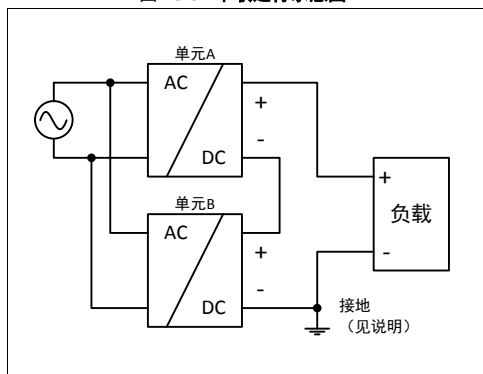
### 25.5. 电感性和电容性负载

本电源设计用于为任何类型的负载供电，包括不受限制的电容性和电感性负载。

### 25.6. 串联运行

本电源可以串联以提高输出电压。

图 25-5 串联运行示意图



#### 串联使用说明：

- 在总输出电压不超过 150Vdc 的前提下，可根据需要串联任意数量的电源。
- 超过 60Vdc 的电压已不再视为安全特低电压电路(SELV)，因而可能具有危险性。安装此类电压时，必须进行防触摸保护。
- 串联运行时，请使用相同型号的电源。
- 总输出电压超过约 60Vdc 时，需要进行输出接地。
- 两台电源之间保持 15mm（左/右）的安装间隙，避免上下叠放安装电源。

说明：请避免对输出端子产生回馈电压（如来自减速电机或电池）。

### 25.7. 并联增强功率

本电源不可并联以增强输出功率。

### 25.8. 并联实现 1+1 冗余

电源可并联连接以实现 1+1 冗余，从而提高系统可靠性。冗余系统需要一定数量的额外功率，以便在某一电源产品发生故障时支持负载。最简单的方式是将两台 C 系列电源并联。一台电源发生故障时，另一台能够自动支持负载而不发生任何中断。这种简单的冗余系统构建方式有两个主要缺点：

- 无法识别出故障电源。由于绿色 LED 会得到其它电源的反向馈电，因而仍然点亮。
- 这种方式无法避免电源二次侧的内部短路等故障。此类情况几乎不可能发生，但如果发生，则发生故障的单元对其它电源来说形成了负载，而输出电压则无法继续维持。

只能通过解耦模块 YR2.DIODE 或冗余模块 YRM2.DIODE 中包含的解耦二极管避免上述情形。

关于构建冗余电源系统的建议：

- 每个电源使用单独的输入保险丝。
- 监控单个电源单元。冗余模块 YRM2.DIODE 中包含 DC-ok 指示灯和 DC-ok 继电器触点。这些功能可报告故障产品。
- 如有可能，将每个电源与不同的相或电路相连。

### 25.9. 外部输入保护

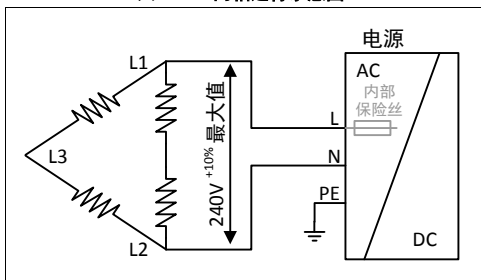
本产品对高达 20A 的分支电路进行过测试，并且通过了测试。只有供电支路高于上述电流值时才需要外部保护。部分国家和地区可能会适用地方法规。另外，请参考地方规范和要求。

如果需要或使用了外部保险丝，需要达到最小值，以免保险丝误动作。

		B-特性	C-特性
电流	最大值	20A	20A
	最小值	10A	6A

### 25.10. 两相运行

图 25-6 两相运行示意图



#### 两相运行说明:

- 供电电压低于  $240V^{+10\%}$  时，允许进行此类相相连接。
- 使用保险丝或断路器保护 N 输入。N 输入无内部保护，在这种情况下接入火线。

25.9“外部输入保护”部分规定了适当的保险丝或断路器。

### 25.11. 在密闭壳体中使用

电源在密闭壳体内安装时，壳体温度会比外部高。电源的环境温度取决于内部温度。

此安装方式的结果:

电源置于壳体中部，壳体内无其它热源。

壳体:	Rittal Typ IP66 Box PK 9519 100, 塑料, 180x180x165mm
负载:	24V, 8A; (=80%) 负载位于壳体外
输入:	230Vac
壳体温度:	48.9°C (距离电源右面正中 2cm 处)
壳体外的温度:	23.3°C
温升:	25.6K

### 25.12. 安装方向

以输入端子在下、输出端子在上以外的方向安装，需要降低连续输出功率或限制允许的最大环境温度。降低的程度影响电源的预期使用寿命。因此，以下示出了连续运行的两种不同的降额曲线：

**曲线 A1** 建议输出电流。

**曲线 A2** 最大允许输出电流（结果是只有 A1 中预期使用寿命的一半）。

图 25-7  
安装方向 A  
标准方向

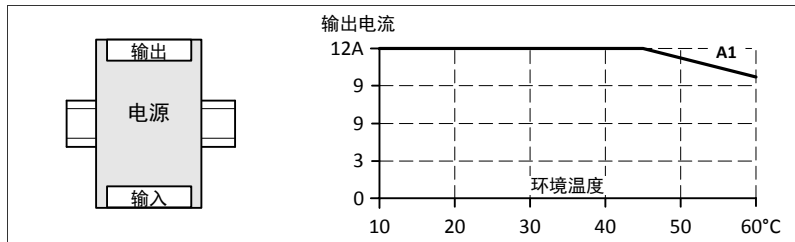


图 25-8  
安装方向 B  
(倒置)

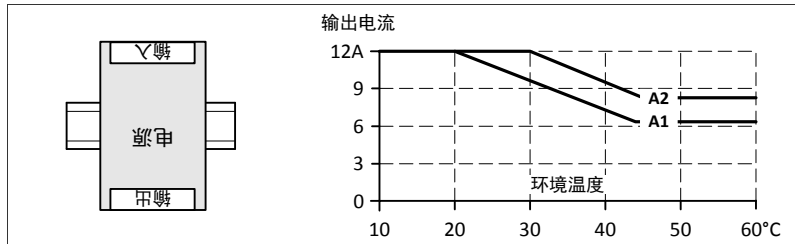


图 25-9  
安装方向 C  
(桌面安装)

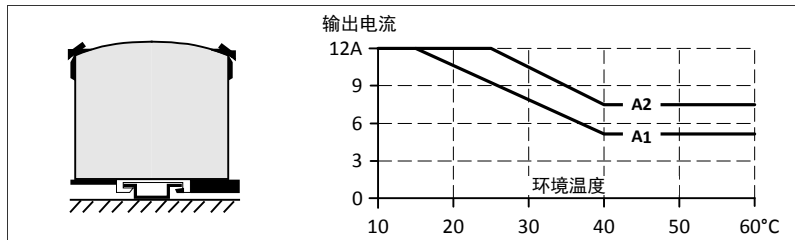


图 25-10  
安装方向 D  
(顺时针平置)

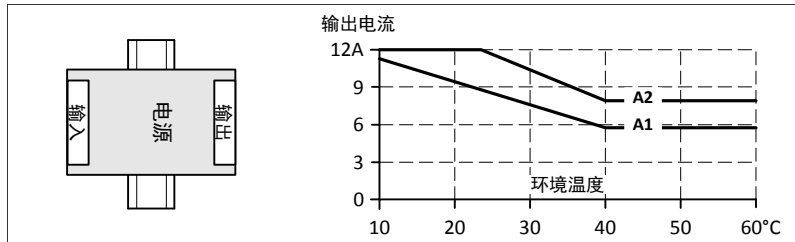


图 25-11  
安装方向 E  
(逆时针平置)

