



### 电源概览

- AC 100-240V 宽范围输入
- 宽度仅 65mm
- 转换效率高达 94.3%
- 通过 ATEX 和 IECEx 防爆认证
- 出色的部分负载转换效率
- 20%输出功率储备
- 安全 Hiccup<sup>PLUS</sup> 打嗝模式
- 高峰值电流易于切断保险丝 (典型值为 45A 达 15ms)
- 主动式功率因数校正(PFC)
- 最小输入浪涌电流
- -25°C 至+60°C 范围内可实现满载功率输出
- DC-OK 继电器触点
- 并联模式实现负载均流
- 3 年质保

### 产品概览

Dimension 概念型 C 系列电源在不降低质量、可靠性和性能的前提下实现了成本最优化。C 系列属于 Dimension 概念型产品线。CPS20.361 最突出的特点在于其高效率、电子输入浪涌电流抑制、主动式 PFC 及宽运行温度范围。通过同步整流和强化的技术设计细节, 实现了较小的体积。

C 系列包含所有必备的基本功能。电源具有 20%的额外功率, 在最高+45°C 的情况下也可连续使用。此外, CPS20.361 可持续 15ms 输出额定输出电流约 3.5 倍的电流, 有助于切断故障输出支路上的保险丝。

对快速脉冲群和浪涌电压的抗性高、电磁辐射低、配有 DC-OK 继电器触点以及针对各类应用的诸多国际认证, 使得本电源几乎可用于任何情形。

### 参数概览

输出电压	DC 36V	
调压范围	36 - 42V	
输出电流	13.3A	36V 当环境温度<60°C 时
	16A	36V 当环境温度<45°C 时
	11.4A	42V 当环境温度<60°C 时
	13.7A	42V 当环境温度<45°C 时
输出功率	480W	环境温度<60°C 时
	576W	环境温度<45°C 时
输出纹波	<100mVpp	20Hz 至 20MHz
AC 输入电压	AC 100-240V	-15%/+10%
市电频率	50-60Hz	±6%
AC 输入电流	4.36 / 2.33A	120 / 230Vac 时
功率因数	0.99 / 0.95	120 / 230Vac 时
AC 浪涌电流	典型值 9 / 7A 峰值	120 / 230Vac 时
转换效率	93.0 / 94.3%	120 / 230Vac 时
损耗	36.1 / 29.0W	120 / 230Vac 时
温度范围	-25°C 至+70°C	工作
降额*)	12W/°C	+60 至+70°C
断电保持时间	典型值 26 / 26ms	120 / 230Vac 时
体积	65x124x127mm	宽 x 高 x 深
1000g/2.2lb	1000g/2.2lb	

\*) 介于 100-85Vac 之间, 请参阅第 15 章

### 产品型号

电源	<b>CPS20.361</b>	36-42V 标准产品
附件	ZM2.WALL	墙面安装支架
	ZM13.SIDE	侧面安装支架
	YR40.482	冗余模块

### 标识



### 索引

	页数		页数
1. 目标用途 .....	3	20. 体积和重量 .....	18
2. 安装要求 .....	3	21. 附件 .....	19
3. 交流输入 .....	4	21.1. ZM2.WALL - 墙面安装支架 .....	19
4. 直流输入 .....	5	21.2. ZM13.SIDE - 侧面安装支架 .....	19
5. 输入浪涌电流 .....	5	21.3. 冗余模块 .....	20
6. 输出 .....	6	22. 应用说明 .....	21
7. 断电保持时间 .....	8	22.1. 峰值电流能力 .....	21
8. DC-OK 继电器触点 .....	8	22.2. 反向馈电负载 .....	21
9. 转换效率和功率损耗 .....	9	22.3. 外部输入保护 .....	22
10. 预期使用寿命和 MTBF .....	10	22.4. 输出电路断路器 .....	22
11. 功能图 .....	10	22.5. 并联增强功率 .....	23
12. 端子和接线 .....	11	22.6. 并联冗余 .....	23
13. 前面板和用户界面 .....	12	22.7. 串联运行 .....	24
14. 电磁兼容性 .....	13	22.8. 电感性和电容性负载 .....	24
15. 环境 .....	14	22.9. 电池充电 .....	24
16. 保护功能 .....	15	22.10. 两相运行 .....	25
17. 安全性能 .....	15	22.11. 在密闭壳体中使用 .....	25
18. 绝缘强度 .....	16	22.12. 安装方向 .....	26
19. 认证 .....	17		

普尔世认为本文档中提供的信息准确、可靠；如有修改，恕不另行通知。  
未经出版方书面许可，不得以任何方式复制或利用本文档的任何部分。

本文档翻译自英文版本。中英文版本之间如有差异，应以英文版为准。  
普尔世不承担因中英文版本之间的差异造成的任何损害或责任。

### 术语和缩写

<b>PE 和 ⊕ 符号</b>	PE 是 <b>Protective Earth</b> (保护接地) 的缩写，与符号 ⊕ 的含义相同。
<b>Earth, Ground</b>	本文档中使用 “earth”，其含义与美国英语中的术语 “ground” 相同。
<b>待定</b>	值或说明将于日后提供。
<b>AC 230V</b>	前面带有 AC 或 DC 的数字表示具有标准容差 (一般为 ±15%) 的额定电压。 例如：DC 12V 表示 12V 电池，无论是满电压(13.7V)还是稳定电压(10V)。
<b>230Vac</b>	后面带有单位(Vac)的数字表示不具有任何容差的瞬时值。
<b>50Hz 或 60Hz</b>	除另行说明外，AC 230V 参数在 50Hz 市电频率下有效。
<b>可、可以</b>	表示无偏好的灵活选择的关键字。
<b>须</b>	表示强制要求的关键字。
<b>应、应当</b>	表示具有强烈偏好的灵活选择的关键字。

## 1. 目标用途

本设备设计安装在机箱内，用于工业控制、办公、通信及仪表装置等一般专业用途。

切勿将本电源用于发生故障时可能造成严重人身伤害或生命危险的设备。

本设备设计用于危险、无危险、普通或未分类场所。

## 2. 安装要求

本设备只能由有相关资质的人员安装和操作。

本设备不包含需要维护的零件。内部保险丝断开系由内部故障造成。

如果安装或运行过程中发生损坏或故障，立即关断电源，并将产品发回厂家检查。

将产品固定到DIN导轨上，使其端子位于产品的底部。关于其它安装方向，请参阅本文档中的降额要求。见第 24.13 节。

本设备设计具有对流冷却功能，不需要外部风扇。切勿阻挡空气对流，切勿遮盖通风格栅（如电缆管道）超过 15% 的面积！

保留以下安装间隙：在设备负载长时间地超过额定功率的 50% 时，建议保留顶部 40mm、底部 20mm、左右各 5mm 的间隙。

如临近的设备是热源（例如，另一个电源），则将此间隙增大至 15mm。

用于符合 CSA C22.2 No 107.1-01 的应用时，须为电源的输出端提供用于断开连接的方式。

**警告** 触电、火灾、人身伤害或死亡危险。

- 切勿在没有妥善接地（保护接地）的情况下使用本电源。使用输入部件上的接线端子而非壳体上的螺钉进行接地。
- 在设备上执行作业前，先关断电源。提供保护，以免意外重新通电。
- 遵守一切地方和全国性规范，确保接线正确。
- 切勿修改或维修本产品。
- 由于内部有高压，切勿打开本产品。
- 谨慎防止任何异物进入壳体。
- 切勿在潮湿地点或可能会出现湿气或冷凝的区域使用本产品。
- 电源接通时及刚刚关断后，切勿触碰。灼热的表面可能造成烫伤。

### 在危险场所中使用时的注意事项：

本电源适用于 1 级 2 区 A、B、C、D 组(Class I Division 2 Groups A, B, C, D)场所和 II 组 3 类（2 区）(Group II Category 3 (Zone 2))环境，且根据 EN 60079-0:2012 及 EN 60079-15:2010 进行过验证。

### 爆炸危险警告！

更换零件可能会影响在此环境中的适用性。除非已断开电源或确认相关场所没有危险性，否则切勿断开本产品或操作电压调节或 S/P 跳线。

如果要满足 EN60079-15:2010 的要求，最终产品需要提供一个最小防护等级达到 IP54 的合适的机箱。

### 3. 交流输入

交流输入	额定值	AC 100-240V	适于 TN、TT 及 IT 市电网络
交流输入范围	最小值	100-264Vac	连续运行
	最小值	85-100Vac	短期或有输出降额(1%/V)或环境温度降低, 请参阅图 15-1, 0 至 85Vac 之间不损坏
	最小值	264-300Vac	<500ms
允许电压 L 极或 N 极接地	最大值	300Vac	连续, IEC 62103
输入频率	额定值	50—60Hz	±6%
开启电压	典型值	84Vac	平稳状态值, 请参阅图 3-1
关断电压	典型值	39Vac	3.3A 负载时的平稳状态值, 请参阅图 3-1
	典型值	53Vac	6.7A 负载时的平稳状态值, 请参阅图 3-1
	典型值	74Vac	13.3A 负载时的平稳状态值, 请参阅图 3-1
外部输入保护	请参阅第 22.3 章的建议。		

		AC 100V	AC 120V	AC 230V	
输入电流	典型值	5.25A	4.36A	2.33A	36V, 13.3A 时, 请参阅图 3-3
		6.33A	5.23A	2.8A	36V, 16A 时, 请参阅图 3-3
功率因数 <sup>*)</sup>	典型值	0.99	0.99	0.95	36V, 13.3A 时, 请参阅图 3-4
峰值因数 <sup>**)</sup>	典型值	1.5	1.5	1.65	36V, 13.3A 时
启动延时	典型值	900ms	850ms	700ms	请参阅图 3-2
上升时间	典型值	90ms	90ms	90ms	36V, 13.3A 恒定电流负载, 0mF 负载电容, 请参阅图 3-2
	典型值	200ms	200ms	200ms	36V, 13.3A 恒定电流负载, 15mF 负载电容, 请参阅图 3-2
开启过冲电压	最大值	1V	1V	1V	请参阅图 3-2

\*) 功率因数指交流电路中有功(或实际)功率与视在功率的比值。

\*\* ) 峰值因数指输入电流波形中峰值与均方根值的数学比值。

图 3-1 输入电压范围

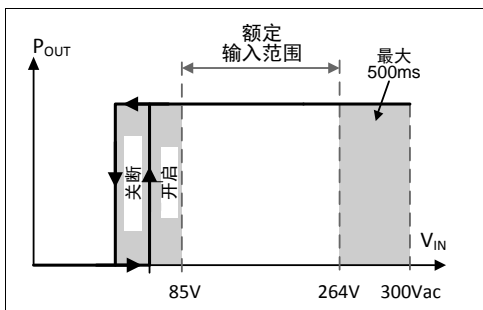


图 3-2 开启性能, 定义

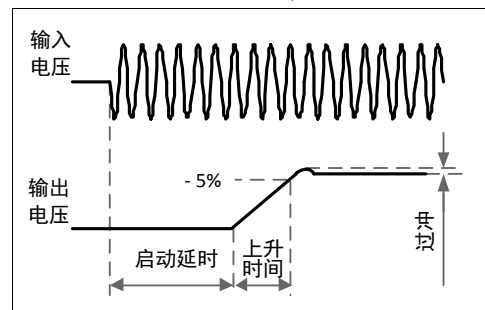


图 3-3 输入电流与输出电流

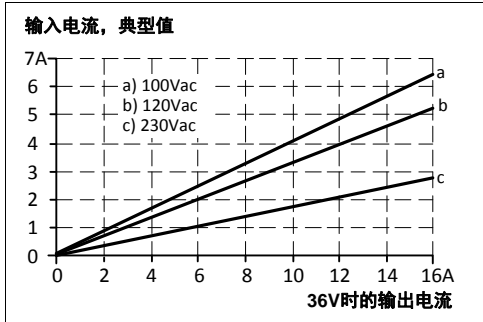
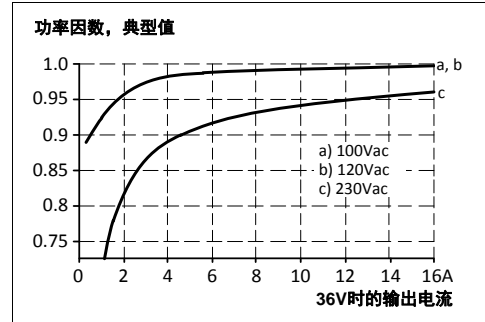


图 3-4 功率因数与输出电流



## 4. 直流输入

切勿使用直流输入电压运行本电源。

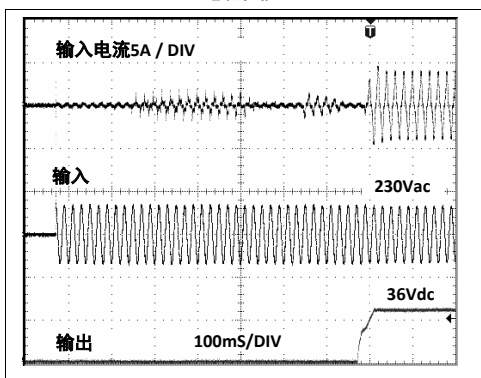
## 5. 输入浪涌电流

输入电压开启后的输入浪涌电流由主动式输入浪涌抑制电路进行抑制。

开启后数微秒内，输入 EMI 抑制电容器的充电电流可以忽略不计。

		AC 100V	AC 120V	AC 230V	
浪涌电流	最大值	13A 峰值	13A 峰值	13A 峰值	不受温度影响
	典型值	11A 峰值	9A 峰值	7A 峰值	不受温度影响
浪涌能量	最大值	2A <sup>2</sup> s	2.5A <sup>2</sup> s	0.5A <sup>2</sup> s	不受温度影响

图 5-1 额定负载及 25°C 环境温度时的典型输入浪涌电流性能



### 6. 输出

输出电压	额定值	36V	
调压范围	最小值	36-42V	可以保证的调节范围
	最大值	44V <sup>****)</sup>	电位器顺时针旋转至底端
出厂设置	典型值	36.0V	±0.2%，满载，冷启动时，“单独使用”模式下
	典型值	36.0V	±0.2%，满载，冷启动时，“并联使用”模式下
	典型值	37.5V	空载，冷启动时，“并联使用”模式下
电压调整率	最大值	10mV	85-300Vac
负载调整率	最大值	150mV	“单独使用”模式下：静态值，0A→13.3A； 请参阅图 6-1
	典型值	1500mV	“并联使用”模式下：静态值，0A→13.3A， 请参阅图 6-2
纹波和噪音	最大值	100mVpp	20Hz 至 20MHz，50Ohm
输出电流	额定值	13.3A	36V，环境温度<60°C，请参阅图 6-1
	额定值	16A <sup>*)</sup>	36V，环境温度<45°C，请参阅图 6-1
	额定值	11.4A	42V，环境温度<60°C，请参阅图 6-1
	额定值	13.7A <sup>*)</sup>	42V，环境温度<45°C，请参阅图 6-1
	典型值	45A	最长 15ms，输出电压保持在 30V 以上，请参阅图 6-4，每 五秒可输出一次该峰值电流。更多峰值电流测量值，请参 阅第 22.1 节。
输出功率	额定值	480W	可连续提供
	额定值	576W <sup>*)</sup>	增强功率 Power Boost <sup>®)</sup>
过载性能	连续电流		输出电压>20Vdc，请参阅图 6-1
	Hiccup <sup>PLUS</sup> 打嗝模式 <sup>**)</sup>		输出电压<20Vdc，请参阅图 6-1
短路电流	最小值	22A <sup>***)</sup>	负载阻抗<10mOhm，请参阅图 6-3
	最大值	30A <sup>***)</sup>	负载阻抗<10mOhm，请参阅图 6-3
	最大值	9.5A <sup>****)</sup>	平均（均方根值）电流，负载阻抗 50mOhm，请参阅图 6-3
	最小值	45A	最长 15ms，负载阻抗<10mOhm，请参阅图 6-4
	典型值	52A	最长 15ms，负载阻抗<10mOhm，请参阅图 6-4
	典型值	3 800μF	包含在电源内部

**\*) 增强功率 Power Boost**

此功率/电流在环境温度最高 45°C 的情况下可连续提供。  
超过 45°C 时，此功率/电流的使用不可超过 10% 的占空比和/或每 10 分钟超过 1 分钟。

**\*\*\*) Hiccup<sup>PLUS</sup>打嗝模式**

在严重过载的情况下（输出电压降至 20V 以下），本电源将持续 2s 输出连续输出电流。在此之后，输出会关闭约 18s，然后自动尝试重启。只  
要存在过载，此循环就会一直重复。过载消除后，则设备会正常运行。请参阅图 6-3。

**\*\*\*\*) 不包括输出电容的放电电流。**

**\*\*\*\*) 此为电位器顺时针旋转至底端时因容差可能产生的最大输出电压，并非是保证能达到的值。典型值为约 42.7V（“单独使用”模式下）。**

图 6-1 输出电压和输出电流，典型值

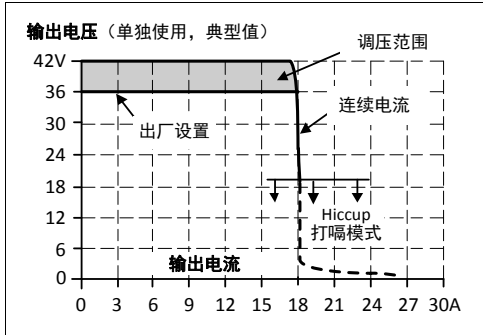


图 6-2 “并联使用”模式下的输出电压，典型值

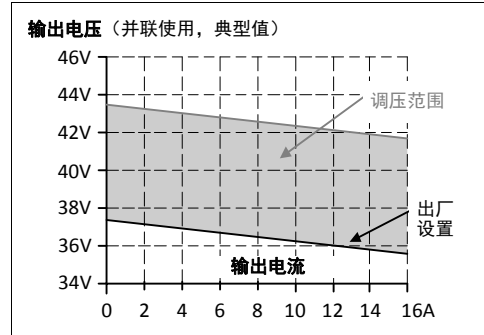


图 6-3 输出短路，Hiccup<sup>PLUS</sup>打嗝模式，典型值

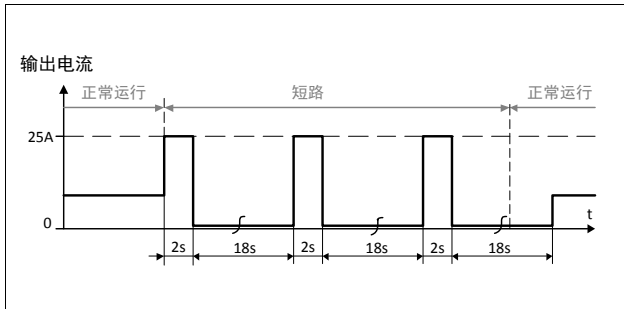
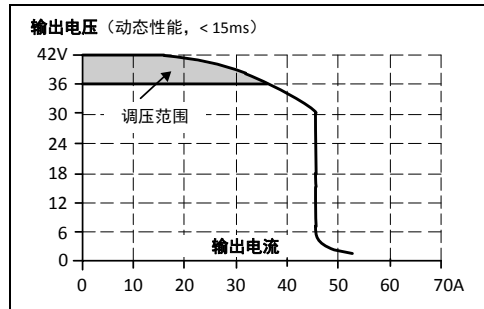


图 6-4 动态过电流能力，典型值



### 7. 断电保持时间

		AC 100V	AC 120V	AC 230V	
断电保持时间	典型值	65ms	65ms	65ms	36V, 6.7A 时, 请参阅图 7-1
	最小值	54ms	54ms	54ms	36V, 6.7A 时, 请参阅图 7-1
	典型值	26ms	26ms	26ms	36V, 13.3A 时, 请参阅图 7-1
	最小值	21ms	21ms	21ms	36V, 13.3A 时, 请参阅图 7-1

图 7-1 断电保持时间和输入电压

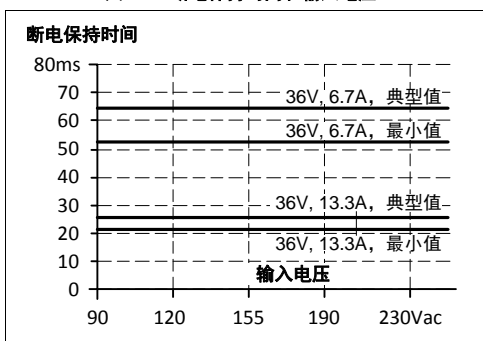
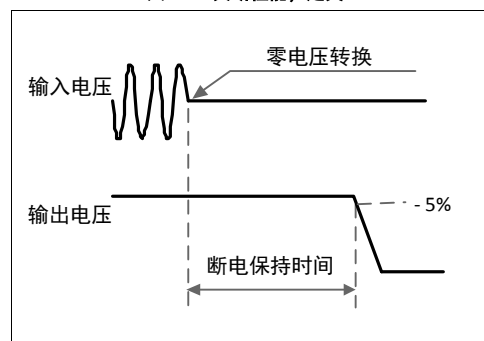


图 7-2 关断性能, 定义

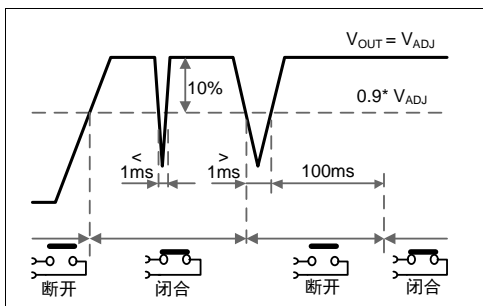


### 8. DC-OK继电器触点

此功能监控电源自身产生的输出电压。该输出电压与电源输出并联的电源所产生的回馈电压相隔离。

触点闭合	输出电压达到设定输出电压的 90% 时。		
触点断开	输出电压突降至设定输出电压以下 10% 时。 短时间电压突降会触发输出一个时长为 100ms 的信号。不足 1ms 的电压突降将被忽略。		
触点规格	最大值 60Vdc 0.3A, 30Vdc 1A, 30Vac 0.5A	电阻性负载	
	最小值 5Vdc 时 1mA	最小容许负载	
隔离电压	见第 18 章的绝缘强度表。		

图 8-1 DC-ok 继电器触点性能





### 9. 转换效率和功率损耗

		AC 100V	AC 120V	AC 230V	
转换效率	典型值	92.4%	93.0%	94.3%	36V, 13.3A 时
	典型值	91.9%	92.7%	94.1%	36V/16A 时 (增强功率 Power Boost)
平均效率 <sup>*)</sup>	典型值	91.4%	91.8%	93.2%	3.3A 时 25%, 6.7A 时 25%, 10A 时 25%, 13.3A 时 25%。
功率损耗	典型值	6.8W	5.8W	2.8W	36V, 0A 时
	典型值	21.0W	20.0W	16.5W	36V, 6.7A 时 (=50%)
	典型值	39.5W	36.1W	29.0W	36V, 13.3A 时
	典型值	50.8W	45.4W	36.1W	36V/16A 时 (增强功率 Power Boost)

\*) 平均效率假设了一种典型应用, 即电源在 25%、50%、75%和 100%额定负载下各运行 25%的时间。

图 9-1 36V 时的转换效率与输出电流, 典型值

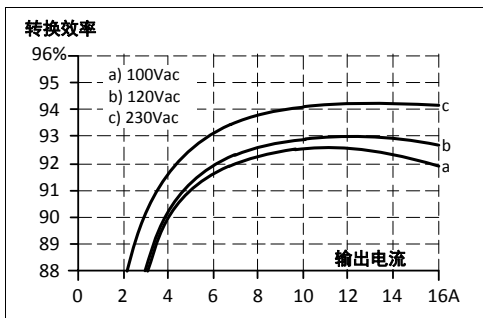


图 9-2 36V 时的损耗与输出电流, 典型值

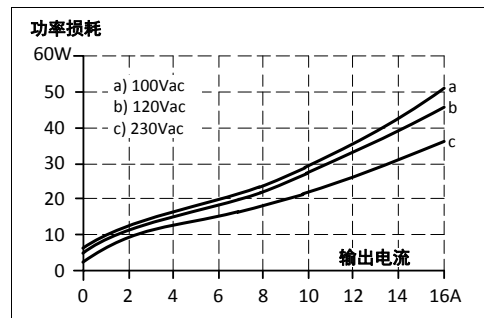


图 9-3 36V/13.3A 时的转换效率与输入电压, 典型值

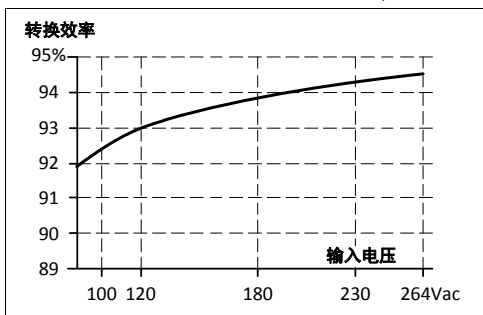
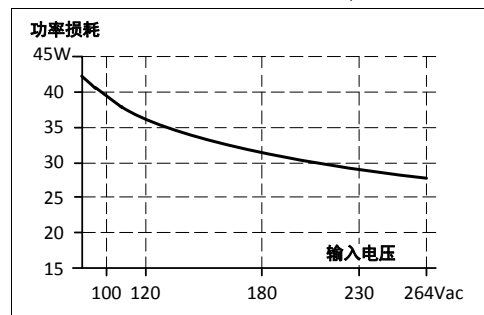


图 9-4 36V/13.3A 时的损耗与输入电压, 典型值



### 10. 预期使用寿命和MTBF

	AC 100V	AC 120V	AC 230V	
预期使用寿命 <sup>*)</sup>	153 000h <sup>*)</sup>	162 000h <sup>*)</sup>	183 000h <sup>*)</sup>	36V/6.7A, 在 40°C 时
	434 000h <sup>*)</sup>	459 000h <sup>*)</sup>	516 000h <sup>*)</sup>	36V/6.7A, 在 25°C 时
	77 000h	85 000h	101 000h	36V/13.3A, 在 40°C 时
	219 000h <sup>*)</sup>	239 000h <sup>*)</sup>	286 000h <sup>*)</sup>	36V/13.3A, 在 25°C 时
	52 000h	58 000h	75 000h	36V/16A, 在 40°C 时
	146 000h <sup>*)</sup>	164 000h <sup>*)</sup>	211 000h <sup>*)</sup>	36V/16A, 在 25°C 时
MTBF <sup>**) SN 29500, IEC 61709</sup>	468 000h	484 000h	537 000h	36V/13.3A, 在 40°C 时
	770 000h	796 000h	882 000h	36V/13.3A, 在 25°C 时
MTBF <sup>**) MIL HDBK 217F</sup>	254 000h	261 000h	290 000h	36V/13.3A, 在 40°C 时; 良好接地 GB40
	355 000h	361 000h	395 000h	36V/13.3A, 25°C 时; 良好接地 GB25
	56 000h	57 000h	64 000h	36V/13.3A, 40°C 时; 固定接地 GF40
	75 000h	77 000h	86 000h	36V/13.3A, 25°C 时; 固定接地 GF25

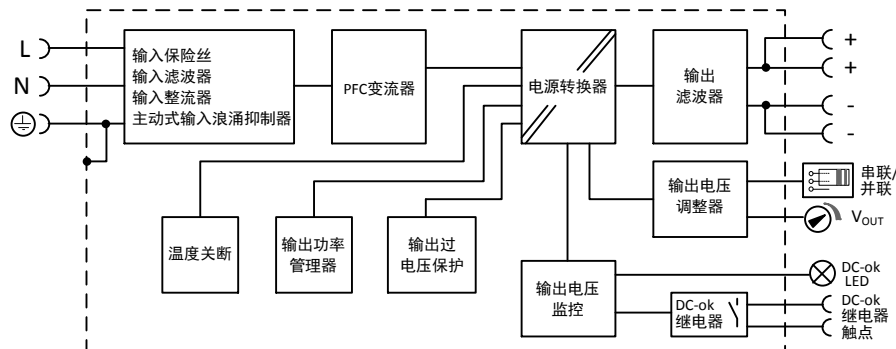
\*) 表中所示**预期使用寿命**表示最小运行小时数(使用寿命), 取决于内置电解电容器的预期使用寿命。预期使用寿命以运行小时数表示, 根据电容器制造商的规格说明计算。电解电容器的制造商只保证最长 15 年(131 400h)的使用寿命。超过此数值的任何值均为理论上计算的使用寿命, 可用于对设备进行比较。

\*\*) **MTBF** 表示平均故障间隔时间(Mean Time Between Failure), 根据统计设备故障计算, 体现了设备的可靠性。MTBF 表示统计学上电源发生故障的可能性, 并非一定反映产品的使用寿命。

MTBF 值是设备发生故障的统计学表示。例如, MTBF 值 1 000 000h 意味着根据统计, 如果现场安装了 10 000 个电源, 则每 100 小时会有一个电源发生故障。但是, 无法确定发生故障的电源已运行了 50 000 小时还是只运行了 100 小时。

### 11. 功能图

图 11-1 功能图



## 12. 端子和接线

端子采用 IP20 防手指接触构造，适于在现场或工厂接线。

类型	输入和输出	DC-OK 信号
单股线	0.5-6mm <sup>2</sup>	0.15-1.5mm <sup>2</sup>
多股线	0.5-4mm <sup>2</sup>	0.15-1.5mm <sup>2</sup>
美国线规	AWG20-10	AWG26-14
最大线径	2.8mm (包括线鼻)	1.5mm (包括线鼻)
剥线长度	7mm/0.28 英寸	7mm/0.28 英寸
螺丝刀	3.5mm 一字或十字 No 2	3.5mm 一字 (用于打开弹簧)
建议紧固扭矩	1Nm, 9lb.in	不适用

### 说明:

- 使用设计用于以下最低运行温度的铜电缆：  
60°C，环境温度最高 45°C，  
75°C，环境温度最高至少 60°C，  
90°C，环境温度最高至少 70°C。
- 遵守国家安装规范和安装法规！
- 确保多股线的所有导线都插入端子连接！
- 切勿在缺少保护接地连接的情况下使用本电源。
- 未使用的接线端子空腔应固定牢固。
- 允许使用线鼻。

### 级联式连接:

只要通过一个引线脚的平均输出电流不超过 25A，即允许进行级联式连接（从一个电源输出跳接到另一个）。如果电流过高，使用如图 12-2 所示的单独终端端子排。

图 12-1 输出的级联式连接

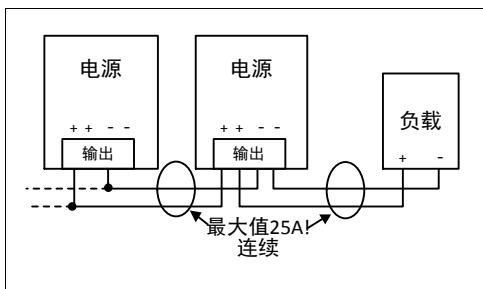
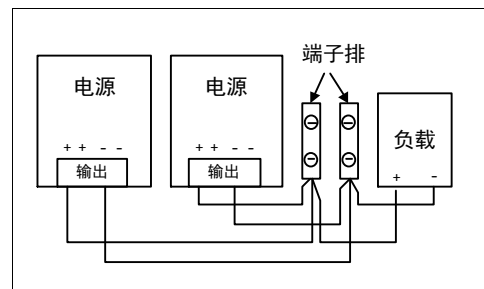
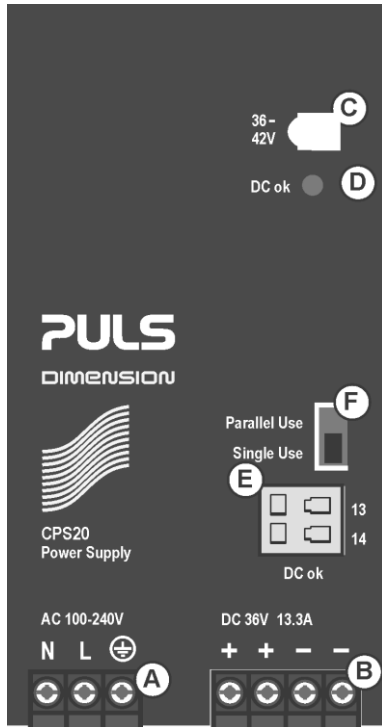


图 12-2 使用端子排



### 13. 前面板和用户界面

图 13-1 前面板



- A 输入端子**（螺丝接线端子）
  - N, L 市电输入
  - ⊕ PE（保护接地）输入
- B 输出端子**（螺丝接线端子，每极两个端子）
  - + 正极输出
  - 负极（回线）输出
- C 输出电压电位器**

打开挡板可调整输出电压。出厂设置：36.0V
- D DC-OK LED**（绿色）
 

输出电压大于调节电压的 90%时点亮
- E DC-OK继电器触点**（快速连接弹压式接线端子）
 

DC-OK继电器触点与DC-OK LED同步。  
详细信息，请参阅第 8 章。
- F “并联使用”、“单独使用”选择器**

将电源并联以提高输出功率时，将跳线设为“并联使用”。为了在单个电源之间实现负载电流均流，“并联使用”模式下会对输出电压进行调节，以使空载时的电压比额定负载时高约 4%。另请参阅第 22.5 节。若跳线帽丢失，则相当于“单独使用”模式。

### 14. 电磁兼容性

本电源适用于工业环境以及住宅、商业和轻工业环境中的应用。详细的电磁兼容性报告可根据需要提供。

电磁兼容抗扰度		符合通用标准：EN 61000-6-1 和 EN 61000-6-2		
静电放电	EN 61000-4-2	接触放电	8kV	A 级标准
		空气放电	15kV	A 级标准
电磁射频场	EN 61000-4-3	80MHz-2.7GHz	20V/m	A 级标准
快速瞬变/脉冲	EN 61000-4-4	输入线	4kV	A 级标准
		输出线	2kV	A 级标准
		DC-OK 信号（耦合钳）	2kV	A 级标准
浪涌电压（输入端）	EN 61000-4-5	L → N	2kV	A 级标准
		L → PE, N → PE	4kV	A 级标准
浪涌电压（输出端）	EN 61000-4-5	+ → -	1kV	A 级标准
		+ / - → PE	2kV	A 级标准
浪涌电压(DC-OK)	EN 61000-4-5	DC-OK 信号 → PE	1kV	A 级标准
传导干扰	EN 61000-4-6	0.15-80MHz	20V	A 级标准
市电电压突降	EN 61000-4-11	100Vac 的 0%	0Vac, 20ms	A 级标准
		100Vac 的 40%	40Vac, 200ms	C 级标准
		100Vac 的 70%	70Vac, 500ms	A 级标准
		200Vac 的 0%	0Vac, 20ms	A 级标准
		200Vac 的 40%	80Vac, 200ms	A 级标准
		200Vac 的 70%	140Vac, 500ms	A 级标准
电压中断	EN 61000-4-11	200Vac 的 0%(=0V)	5000ms	C 级标准
电压骤降	SEMI F47 0706	符合 SEMI F47 标准的输入电压突降		
		120Vac 的 80% (96Vac)	1000ms	A 级标准
		120Vac 的 70% (84Vac)	500ms	A 级标准
		120Vac 的 50% (60Vac)	200ms	A 级标准
功率瞬变	VDE 0160	全部负载范围	750V, 1.3ms	A 级标准

**标准：**

**A 级：** 电源在所定义的限制内运行性能正常。

**C 级：** 可能会发生暂时性功能失效。电源可能会自行关断并重启。对电源不会造成损坏或危险。

电磁兼容辐射		符合通用标准：EN 61000-6-3 和 EN 61000-6-4	
传导辐射 输入线	EN 55011, EN 55022, FCC 第 15 部分, CISPR 11, CISPR 22		B 级
传导辐射 输出线 <sup>*)</sup>	IEC/CISPR 16-1-2, IEC/CISPR 16-2-1		满足 EN 61000-6-3 下对 DC 功率端口的限制
辐射发射	EN 55011, EN 55022		B 级
谐波输入电流	EN 61000-3-2		满足 A 级设备
电压波动, 闪烁	EN 61000-3-3		满足 <sup>*)</sup>

本设备符合 FCC 第 15 部分的规则。

运行需满足以下两个条件：(1)本设备不会产生有害干扰，且(2)本设备必须接受任何收到的干扰，包括可能影响运行的干扰。

<sup>\*)</sup> 测试采用恒定电流负载，无脉冲

<sup>\*\*)</sup> 仅供参考，EN 61000-6-3 非强制要求

<b>开关频率</b>	本电源有两个转换器，包含两种不同的开关频率。	
开关频率 1	70kHz 至 140kHz	PFC 转换器，视输入电压和输出功率而定
开关频率 2	80kHz 至 150kHz	主转换器，视输出功率而定

## 15. 环境

运行温度 <sup>*)</sup>	-25°C 至 +70°C (-13°F 至 158°F)	关于输出功率降额特性，请参阅图 15-1
存储温度	-40 至 +85°C (-40°F 至 185°F)	存储和运输
输出降额	6.4W/°C 12W/°C	45°C 至 60°C (113°F 至 140°F) 60°C 至 70°C (140°F 至 158°F)
湿度 <sup>**)</sup>	5%至 95%相对湿度	IEC 60068-2-30
振动 (正弦)	2-17.8Hz:±1.6mm; 17.8-500Hz:2g <sup>***)</sup> 2 小时/轴	IEC 60068-2-6
冲击	30g 6ms, 20g 11ms <sup>***)</sup> 3 冲击/方向, 累计 18 次冲击	IEC 60068-2-27
海拔高度	0 至 2000m (0 至 6 560 英尺) 2000 至 6000m (6 560 至 20 000 英尺)	无任何限制条件 输出功率降额或环境温度降低, 请参阅图 15-2
海拔高度降额	30W/1000m 或 5°C/1000m	IEC 62103, EN 50178, 过电压类别 II > 2000m (6500 英尺), 请参阅图 15-2
过电压类别	III II	IEC 62103, EN 50178, 海拔高度达 2000m 海拔高度从 2000m 到 6000m
污染等级	2	IEC 62103, EN 50178, 不导电
LABS 兼容性	本产品不释放任何硅或其它 LABS 敏感物质, 适于在油漆车间内使用。	
可闻噪声	负载电流低于 2A 时, 电源会发出一些可闻噪声。	

\*) 运行温度与环境温度相同, 根据电源下方 2cm 处的空气温度确定。

\*\*) 存在冷凝时切勿通电。

\*\*\*) 在标准方向下, 与符合 EN 60715 的高 15mm、厚 1.3mm 的 DIN 导轨一同测试。使用墙面安装支架 ZM2.WALL 时允许更高水平

图 15-1 输出电流和环境温度

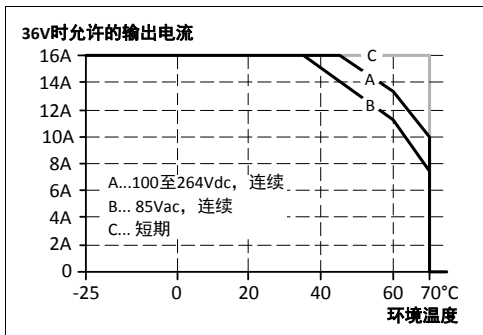
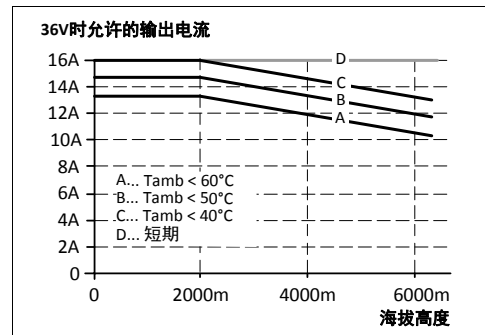


图 15-2 输出电流和海拔高度



关于输入电压介于 85Vac 至 100Vac 之间的降额要求, 请参阅第 3 章。

### 16. 保护功能

输出保护	防过载、空载和短路电气保护 <sup>*)</sup>	
输出过电压保护	典型值 48.5Vdc 最大值 50Vdc	如发生内部电路故障，冗余电路会限制最大输出电压。输出将关断并尝试自动重启。
防护等级	IP 20	EN/IEC 60529 注意：用于符合 CSA 22.2 No 107.1-01 的受控环境。
渗透防护	> 5mm	例如螺钉、小零件
过温保护	是	输出关断后自动重启
输入瞬变防护	MOV (金属氧化物变阻器)	
内部输入保险丝	有	用户不可更换

<sup>\*)</sup> 发生防护事件时，可能会产生听得到的噪声。

### 17. 安全性能

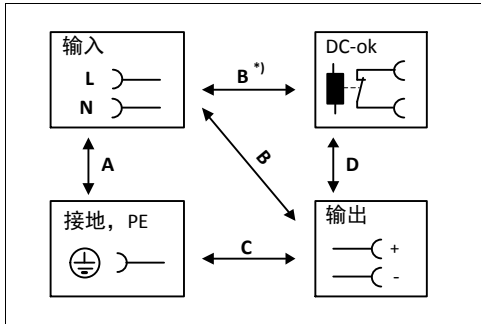
输入/输出隔离 <sup>*)</sup>	SELV (安全特低电压) PELV (保护特低电压) 双重或加强绝缘	IEC/EN 60950-1 IEC/EN 60204-1, EN 50178, IEC 62103, IEC 60364-4-41
防护级别	I	需要 PE (保护接地) 连接
绝缘电阻	> 5MΩ	输入至输出, 500Vdc
保护接地电阻	<0.1Ω	
接触电流 (漏电流)	典型值 0.14mA/0.37mA 典型值 0.20mA/0.55mA 典型值 0.35mA/0.87mA 最大值 0.17mA/0.46mA 最大值 0.26mA/0.67mA 最大值 0.46mA/1.08mA	100Vac, 50Hz, TN-,TT-mains / IT-mains 120Vac, 60Hz, TN-,TT-mains / IT-mains 230Vac, 50Hz, TN-,TT-mains / IT-mains 110Vac, 50Hz, TN-,TT-mains / IT-mains 132Vac, 60Hz, TN-,TT-mains / IT-mains 264Vac, 50Hz, TN-,TT-mains / IT-mains

<sup>\*)</sup> 双重或加强绝缘

### 18. 绝缘强度

输出电压为浮动电压，没有接地电阻。制造商已进行过型式测试和工厂测试。现场测试可在现场使用适当的测试设备进行，并慢速（2秒上升、2秒下降）施加电压。实施测试前，将所有输入端子以及所有输出端子分别连接起来。测试时，将关断电流设置设为下表中的值。

图 18-1 绝缘强度



		A	B	C	D
型式测试	60s	2500Vac	3000Vac	1000Vac	500Vac
工厂测试	5s	2500Vac	2500Vac	500Vac	500Vac
现场测试	5s	2000Vac	2000Vac	500Vac	500Vac
关断电流设置		> 15mA	> 15mA	> 20mA	> 1mA

为满足 EN60204-1 § 6.4.1 规定的保护特低电压(PELV)要求，建议+极、-极或输出电路的任何其它部分须连接保护接地系统。这样有助于防止负载意外启动或在未注意到的接地故障发生时无法关断。

B\*) 测试到 DC-OK 的输入时，确保不要超过 DC-OK 和输出之间的最高电压（D 栏）。建议测试时将 DC-OK 引线和输出引线连接起来。



### 19. 认证

欧盟符合性声明		CE 标志表示符合： - EMC 指令 2004/108/EC, - 低电压指令(LVD) 2006/95/EC, - RoHS 指令 2011/65/EU, 及 - ATEX 指令 94/9/EC (用于易爆环境)。
IEC 60950-1 第二版		CB 认证, 信息技术设备
UL 508		用作工业控制设备； 美国(UL 508)和加拿大(C22.2 No. 107-1-01)； 电子文件：E198865
UL 60950-1 第二版		用于信息技术设备，第 5 级；美国(UL 60950-1)和加拿大(C22.2 No. 60950-1)； 电子文件：E137006 适用海拔高度达 2000m。
ANSI / ISA 12.12.01-2007 Class I Div 2		用于危险场所 Class I Div 2 T3 Groups A,B,C,D 系统；美国(ANSI / ISA 12.12.01-2007)和加拿大(C22.2 No. 213-M1987)
EN 60079-0, EN 60079-15 ATEX	 II 3G Ex nA nC II T3 Gc	批准用于危险场所 Zone 2 Category 3G。ATEX 证书编号：EPS 13 ATEX 1 555 X 电源必须置于 IP54 壳体中。
IEC 60079-0, IEC 60079-15		适用于 Class 1 Zone 2 Groups Ila, I Ib 和 I Ic 场所。IECEx 证书编号：IECEx EPS 13.0016X
Marine		GL (Germanischer Lloyd)分类 环境类别：C, EMC2 海上和近海应用
GOST R		俄罗斯及其它独联体国家符合性证书

### 20. 体积和重量

重量	1000g/2.2lb
DIN 导轨	使用高度为 7.5 或 15mm 且符合 EN 60715 或 EN 50022 的 35mm DIN 导轨。 计算需要的安装深度时，必须在电源深度(127mm)基础上加上 DIN 导轨高度。
安装间隙	见第 2 章。

图 20-1 正面图

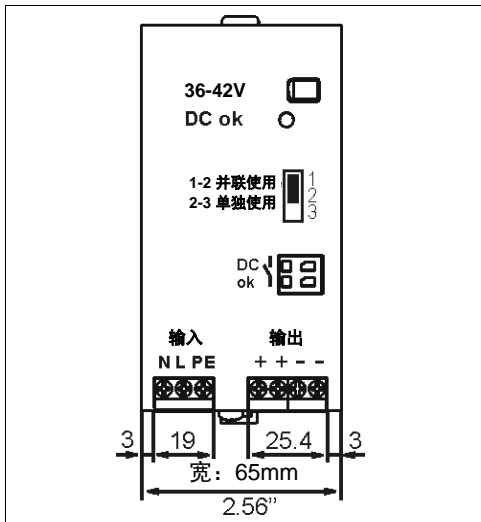
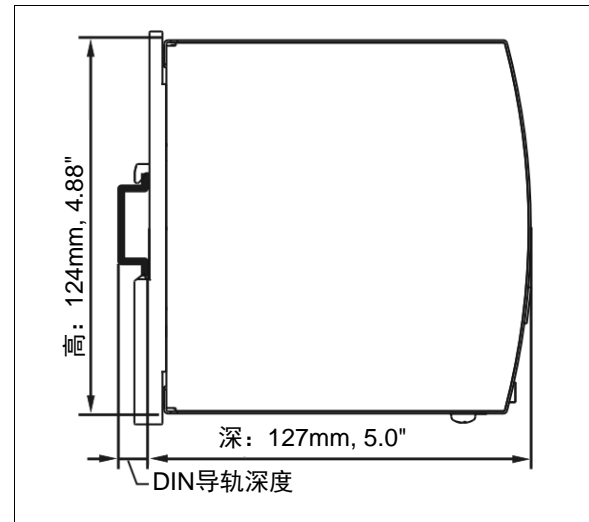


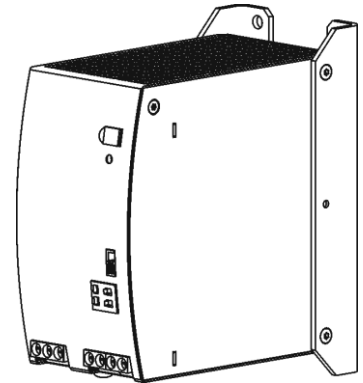
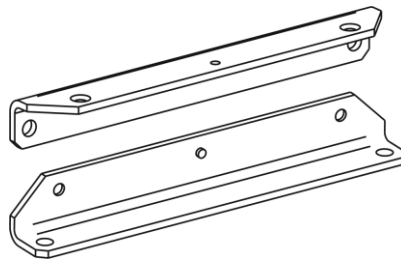
图 20-2 侧视图



## 21. 附件

### 21.1. ZM2.WALL - 墙面安装支架

该支架用于在不使用 DIN 导轨的情况下将电源安装到平面上。

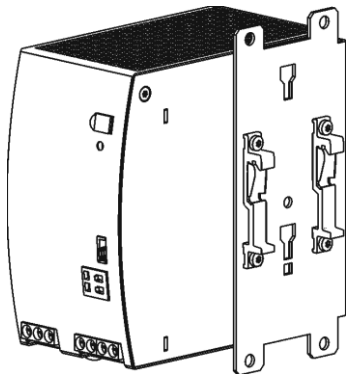


由于本产品尺寸小，需要拆除产品后部的黑色 DIN 导轨滑块。关于操作说明，请参阅 ZM2.WALL 手册。

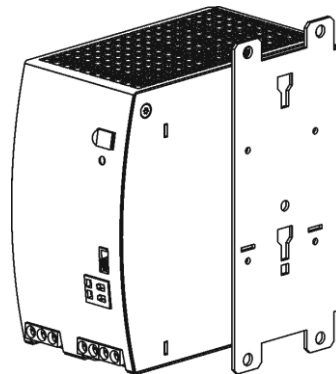
### 21.2. ZM13.SIDE - 侧面安装支架

该支架用于侧面安装 Dimension 概念型电源，无论是否使用 DIN 导轨。需拆下电源上的两个铝制支架和黑色塑料滑块，以便安装钢制支架。

对于侧面 DIN 导轨安装，拆下的铝制支架和黑色塑料滑块需要安装到钢制支架上。



使用 DIN 导轨支架进行侧面安装



不使用 DIN 导轨支架进行侧面安装

### 21.3. 冗余模块

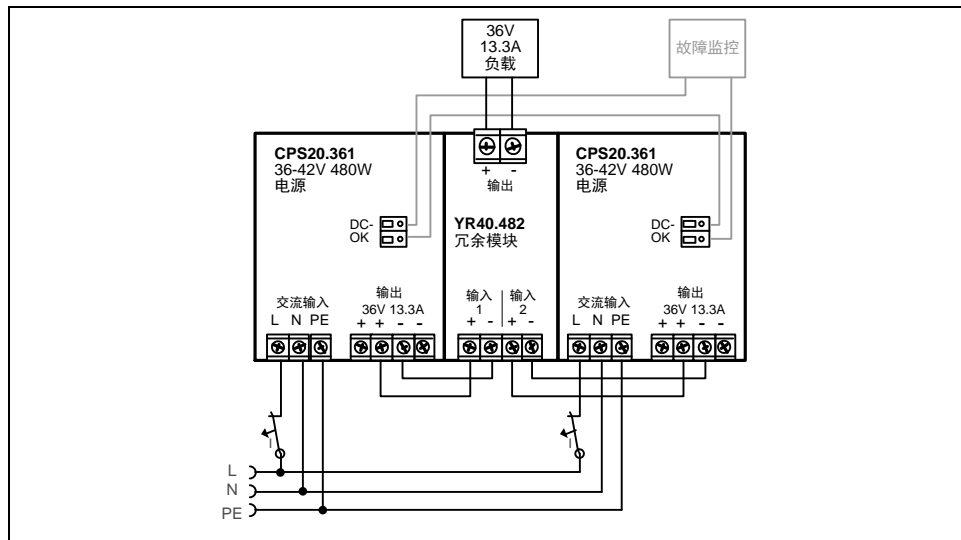
**YR40.482** — (2x 20A 输入, 1x 40A 输出)



YR40.482 配备两个输入通道，可通过 MOSFET 技术分别解耦。使用 MOSFET 而非二极管，以便降低发热量以及输入和输出间的电压跌落。YR40.482 不需要额外辅助电压，即便在输出短路的情况下也能自行供电。

由于功率损耗低，该产品极为细长，在 DIN 导轨上仅需 46mm 宽度。

图 21-1 配备双通道冗余模块的 30V/13.3A 典型 1+1 冗余配置



## 22. 应用说明

### 22.1. 峰值电流能力

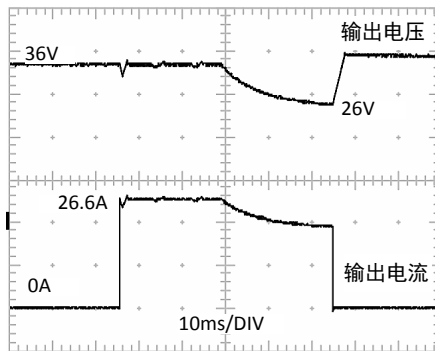
本电源能够输出高于特定短时电流的峰值电流（时长达数微秒）。

这样有助于启动对电流需求高的负载。螺线管、接触器和气动模块通常具有稳态线圈和吸合线圈。吸合线圈的浪涌电流需求高出稳态电流若干倍，且往往高于额定输出电流（包括 PowerBoost）。启动电容性负载的情形与此类似。

峰值电流能力还可确保负载电路之后的断路器的安全运行。负载支路通常用断路器或保险丝分别进行保护。如果一个分支电路短路或过载，保险丝或断路器需要一定量的过电流才能及时断开。这样可防止相邻电路发生电压跌落。

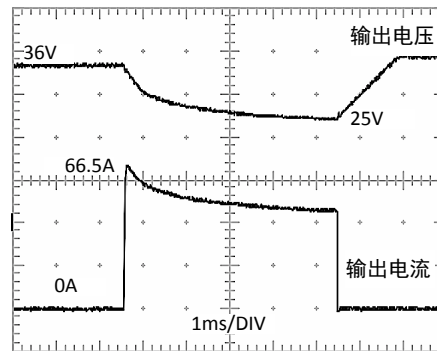
额外电流（峰值电流）由电源转换器和电源的内置大型输出电容器提供。发生上述事件时，电容器放电，从而使输出端电压突降。以下两个示例示出了典型的电压突降：

图 22-1 时长 50ms 的 2 倍额定电流的峰值负载，典型值



时长 50ms 的 26.6A 峰值负载（电阻性）  
输出电压由 36V 突降至 26V。

图 22-2 时长 5ms 的 5 倍额定电流的峰值负载，典型值



时长 5ms 的 66.5A 峰值负载（电阻性）  
输出电压由 36V 突降至 25V。

峰值电流电压突降	典型值	由 36V 至 26V	26.6A, 时长 50ms, 电阻性负载
	典型值	由 36V 至 26V	66.5A, 时长 2ms, 电阻性负载
	典型值	由 36V 至 25V	66.5A, 时长 5ms, 电阻性负载

### 22.2. 反向馈电负载

减速中的电机、感应器等负载可将电压反馈至电源。这一特性也称为针对反馈电磁力的回馈电压抗性或阻力（Electro Magnetic Force, 反向电磁力）。

电源对于负载反向馈入电源的电压具有抗性，不会发生故障，无论电源是接通还是关断状态。

最高允许反馈电压为 50Vdc。吸收能量可根据内置大型输出电容器计算，具体说明见第 6 章。

### 22.3. 外部输入保护

本产品对高达 30A(UL)和 32A(IEC)的分支电路进行过测试，并且通过了测试。只有供电支路高于上述电流值时才需要外部保护。另外，请参考地方规范和要求。部分国家和地区可能会适用地方法规。

如果需要或使用了外部保险丝，需要考虑防止断路器误动作的最低要求。应使用最小 10A、脱扣特性为 B 或 C 的断路器。

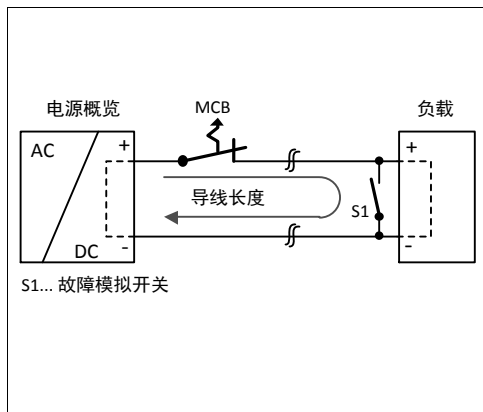
### 22.4. 输出电路断路器

交流供电系统一般使用标准小型断路器（MCB 或 UL 1077 断路器），此类断路器也可用于 36V 支路。

MCB 断路器设计用于保护导线和电路。如果 MCB 的电流值和特性根据线径进行适配，则无论 MCB 断开与否，接线都可以认为是热安全的。

为了避免由同一电源供电的临近 36V 支路发生电压突降及欠压状况，需要 MCB 能快速（磁力）断开。PLC 的穿越时间大致相应地需要 10ms，所以要求 MCB 也相应地在 10ms 以内进行快速关断。这就需要电源具备大电流储备和大输出电容器。此外，故障支路的阻抗必须足够小，以便电流实际能够通过。如果电流因电阻而受阻，则电源中的电流储备再多也无能为力。下表所示典型测试结果示出了 B 及 C 特性的 MCB 断路器根据导线横截面积和导线长度的磁性关断的情况。

图 22-3 测试电路



快速（磁力）关断的最长导线长度<sup>1)</sup>：

	0.75mm <sup>2</sup>	1.0mm <sup>2</sup>	1.5mm <sup>2</sup>	2.5mm <sup>2</sup>
<b>C-2A</b>	51m	69m	100m	153m
<b>C-3A</b>	43m	57m	83m	128m
<b>C-4A</b>	32m	44m	64m	99m
<b>C-6A</b>	8m	13m	19m	31m
<b>C-8A</b>	3m	5m	7m	10m
<b>C-10A</b>	2m	4m	6m	8m
<b>C-13A</b>	-	1m	2m	5m
<b>B-6A</b>	29m	39m	54m	79m
<b>B-10A</b>	8m	11m	19m	24m
<b>B-13A</b>	7m	9m	14m	23m
<b>B-16A</b>	1m	1m	2m	4m

\*) 计算导线总长时（+、-导线），切勿忘记要考虑至负载（或电缆长度）的两倍。

## 22.5. 并联增强功率

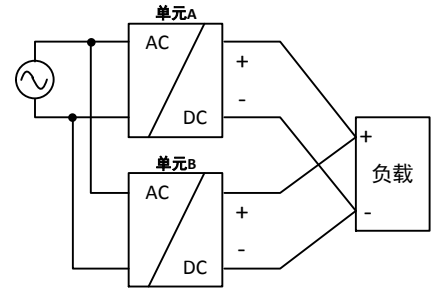
CPS20.361 电源可以并联以增强输出功率。应将所有电源的输出电压调节为相同负载条件及“单独使用”模式下的相同值( $\pm 100\text{mV}$ )，或保留出厂设置。调整之后，电源前面板上的跳线应由“单独使用”移至“并联使用”，从而实现负载均流。“并联使用”模式下会对输出电压进行调节，以使空载时的电压比额定负载时高约 4%。另请参阅第 6 节。如果未插入跳线，则电源为“单独使用”模式。出厂设置为“单独使用”模式。

如果并联三个以上的电源，则每路输出均需配备额定 20A 的保险丝或断路器。或者，也可使用二极管或冗余模块。

同时为所有产品通电，以避免过载 Hiccup<sup>PLUS</sup> 打嗝模式。如果输出因过载或短路而进入 Hiccup<sup>PLUS</sup> 打嗝模式，且所需输出电流大于单个产品的电流，则可能还需要重启输入电源（关闭时长最少 5 秒）。

两台电源之间保持 15mm（左/右）的安装间隙，避免上下叠放安装电源。在安装方向与标准安装方向（端子在下）不同或需要输出电流降额的任何其它条件下（例如海拔高度、60°C 以上等），切勿并联电源。

注意，使用多台电源时，漏电流、电磁干扰、浪涌电流及谐波均会增加。



## 22.6. 并联冗余

电源可并联连接以实现冗余，从而提高系统可靠性。冗余系统需要一定数量的额外功率，以便在某一电源产品发生故障时支持负载。最简单的方式是将两台电源并联。这种方式称为 1+1 冗余。一台电源发生故障时，另一台能够自动支持负载而不发生任何中断。高功率需求的冗余系统通常采用 N+1 方法构建。例如，每台额定电流为 13.3A 的五台电源并联，从而构建 53A 冗余系统。N+1 冗余的限制与增强功率的限制相同。另请参阅第 22.5 节。

**请注意：**这种最简单的冗余系统构建方式不能避免电源二次侧的内部短路等故障。此类情况下，发生故障的单元对其它电源来说形成了负载，而输出电压则无法继续维持。利用包含解耦设备（二极管或 MOSFET）的冗余模块可以避免上述情形。更多信息以及接线配置，请参阅第 21.3 节。

关于构建冗余电源系统的建议：

- 每个电源使用单独的输入保险丝。
- 将电源设为“并联使用”模式。
- 监控单个电源单元。因此，应使用 CPS20 电源的 DC-OK 继电器触点。
- 最好将所有单元的输出电压设为相同的值( $\pm 100\text{mV}$ )或保留出厂设置。

### 22.7. 串联运行

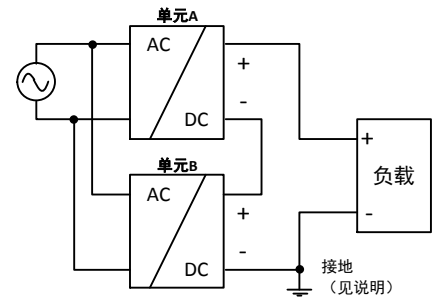
相同类型的电源可以相互串联以提高输出电压。在总输出电压不超过 150Vdc 的前提下，可根据需要串联任意数量的电源。超过 60Vdc 的电压已不再是安全特低压电路(SELV)，因而可能具有危险性。安装此类电压时，必须进行防触摸保护。

总输出电压超过约 60Vdc 时，需要进行输出接地。

请避免对输出端子产生回馈电压（如来自减速中的电机或电池）。

两台电源之间保持 15mm（左/右）的安装间隙，避免上下叠放安装电源。切勿以标准安装方向（端子在下）以外的安装方向串联电源。

注意，使用多台电源时，漏电流、电磁干扰、浪涌电流及谐波均会增加。



### 22.8. 电感性和电容性负载

本电源设计用于为任何类型的负载供电，包括电容性和电感性负载。如果输出连接了极大容量的电容器，如电容 > 0.15F 的 EDLC（双电荷层电容器或“UltraCaps”），则本电源可能需要在 Hiccup<sup>PLUS</sup> 打嗝模式下为电容充电（请参阅第 6 章）。

### 22.9. 电池充电

本电源可用于为铅酸电池或免维护电池充电。（三个 12V 电池串联）

#### 电池充电说明：

a) 将输出电压（空载时在电池端测量）精确设置为充电终止电压。

充电终止电压	41.7V	41.25V	40.8V	40.35V
电池温度	10°C	20°C	30°C	40°C

b) 在电源和电池之间使用 20A 或 25A 断路器（或阻流二极管）。

c) 确保电源的输出低于电池的允许充电电流。

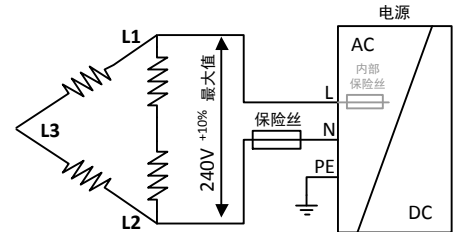
d) 将 12V 电池串联时，只能使用匹配的电池。

e) 电源关断时（除使用了阻流二极管以外），回馈至电源的回馈电流（电池放电电流）一般是 22mA。



### 22.10. 两相运行

本电源可以用于三相系统的两相之上。供应电压低于  $240V^{+10\%}$  时，允许进行此类相连接。



### 22.11. 在密闭壳体中使用

电源在密闭壳体内安装时，壳体内的温度会比外部高。在这种情况下，电源的环境温度取决于内部温度。

估计壳体内部温升时可采用以下测量结果作为参考：

电源置于壳体中部，壳体内无其它热源。

壳体： ittal Typ IP66 Box PK 9522 100, 塑料, 254x180x165mm

负载： 36V, 10.6A; (=80%)负载位于壳体外

输入： 230Vac

壳体内部的温度： 52.6°C (距离电源右侧中部 2cm 处)

壳体外的温度： 24.0°C

温升： 28.6K

### 22.12. 安装方向

以所有端子在下以外的方向安装，需要降低连续输出功率或限制允许的最大环境温度。降低的程度影响电源的预期使用寿命。因此，以下示出了连续运行的两种不同的降额曲线：

**曲线 A1** 建议输出电流。

**曲线 A2** 最大允许输出电流（结果是只有 A1 中预期使用寿命的一半）。

图 22-4  
安装方向 A  
(标准方向)

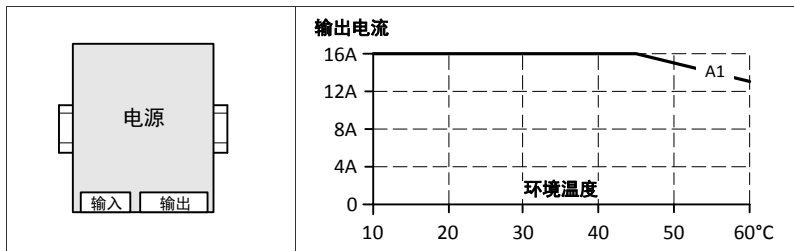


图 22-5  
安装方向 B  
(倒置)

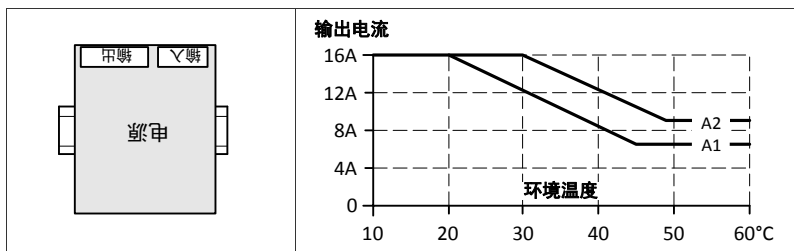


图 22-6  
安装方向 C  
(桌面安装)

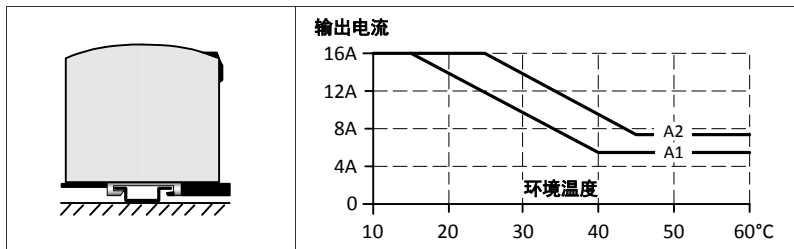


图 22-7  
安装方向 D  
(顺时针平置)

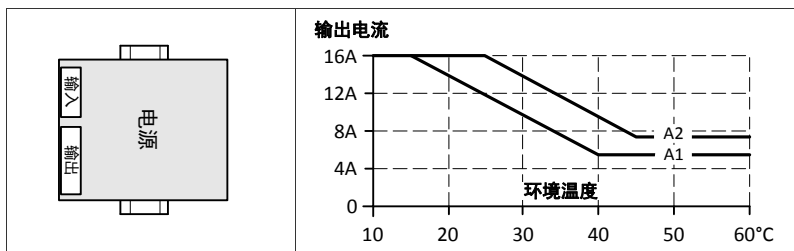


图 22-8  
安装方向 E  
(逆时针平置)

